

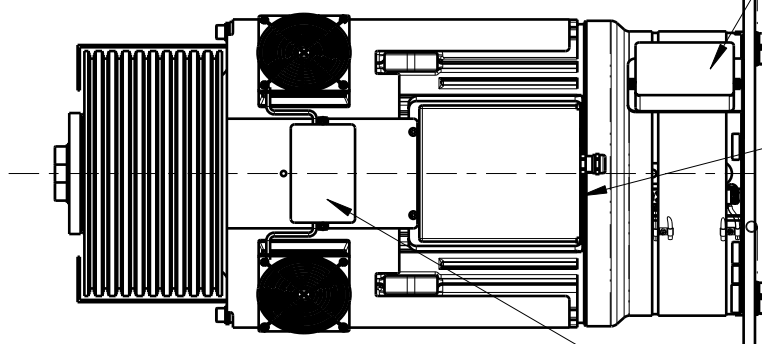
Rillenanzahl
schematisch dargestellt
Number of grooves
drawn schematically

Klemmenkastenabdeckung
verschiebbar,
seitlich zugänglich
Terminal cover
movable, accessible
from the side

Nicht nachrüstbar
Retrofit not possible

Geber
Encoder

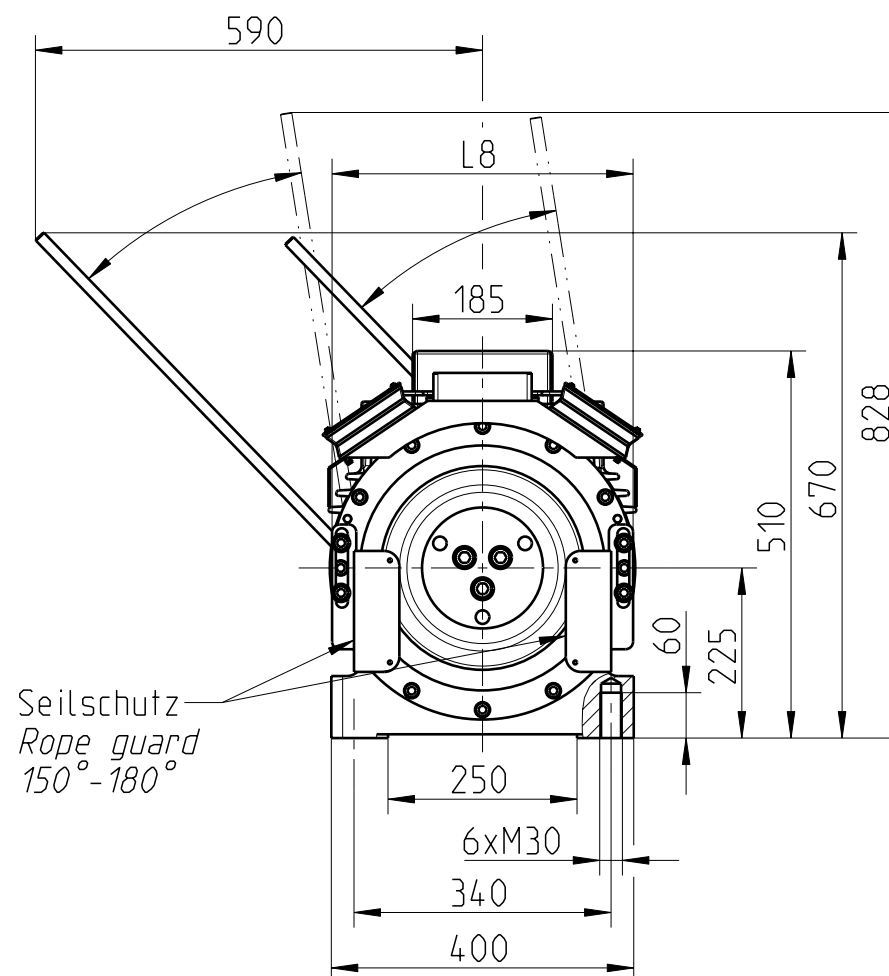
Wandabstand
wall distance



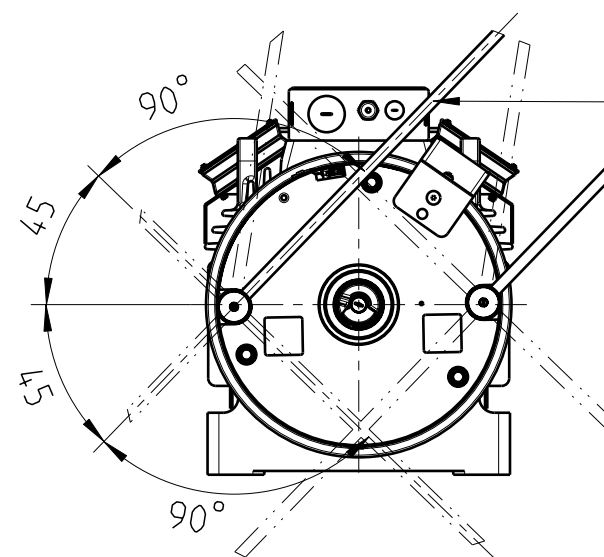
Bremsenanschluss an
rechter und linker
Seite möglich
Brake connection
possible on right
or left side

Motoranschluss
1 Gewinde max. M50
1 Verschraubung M20
Motor connection
1 thread max. M50
1 cable gland M20

Anschluss Fremdbelüftung
Connection forced ventilation



Seilschutz
Rope guard
150° - 180°



Handöffthebel um jeweils
90° versetzt einsteckbar
Handrelease levers may
inserted each 90°

Typ ZETATOP
type SM225.60B

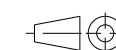
Fremdbelüftung,
Mayr-Bremse
mit Handöffnung
Forced ventilation,
Mayr-brake
with manual release

Maßblatt Nummer
dimension sheet number

A-M-6496

Index
index A06
Datum
date 05.02.2014

Maße in mm
dimensions in mm



Motortyp Motor type	D1	L3	L8	kg max.
SM225.60B	280	118	410	596 kg
	320	182	400	612 kg
	400	150	425	622 kg
	500	150	522	647 kg
	600	150	622	672 kg

ZIEHL-ABEGG SE
Heinz-Ziehl-Straße
74653 Kuenzelsau
Germany
Tel. +49 7940 16-0
www.ziehl-abegg.com

ZIEHL-ABEGG