

SIGMA

ELEVATOR



شرکت مهندسی بازرگانی سیگما سال
۱۳۸۲ توسط مهندس فرید کورس
تاسیس گردید.

این شرکت با واردات لوازم اصلی
آسانسور و پله برقی و ایجاد نمایندگی
های فروش و ارائه خدمات خود در
سراسر کشور، یکی از معتبرترین شرکت
های فروش و ارائه خدمات در صنعت
آسانسور ایران به شمار می آید.



(+98)21_22036475-80

(+98)21_88888490



info@sigma-elevator.ir



SIGMAGROUP.IR



تهران،
نلسون ماندلا (جردن)،

کوچه گلدان، پلاک ۸، طبقه سوم، واحدهای ۹-۱۰-۱۱-۱۲

موتور گیرلس بلولایت



موتورهای گیرلس بلولایت ساخت کشور چین هستند و

در رده ی کالاهای با کیفیت چینی قرار می گیرند.

موتورهای بلولایت از نظر قابلیت و کارایی توانایی رقابت

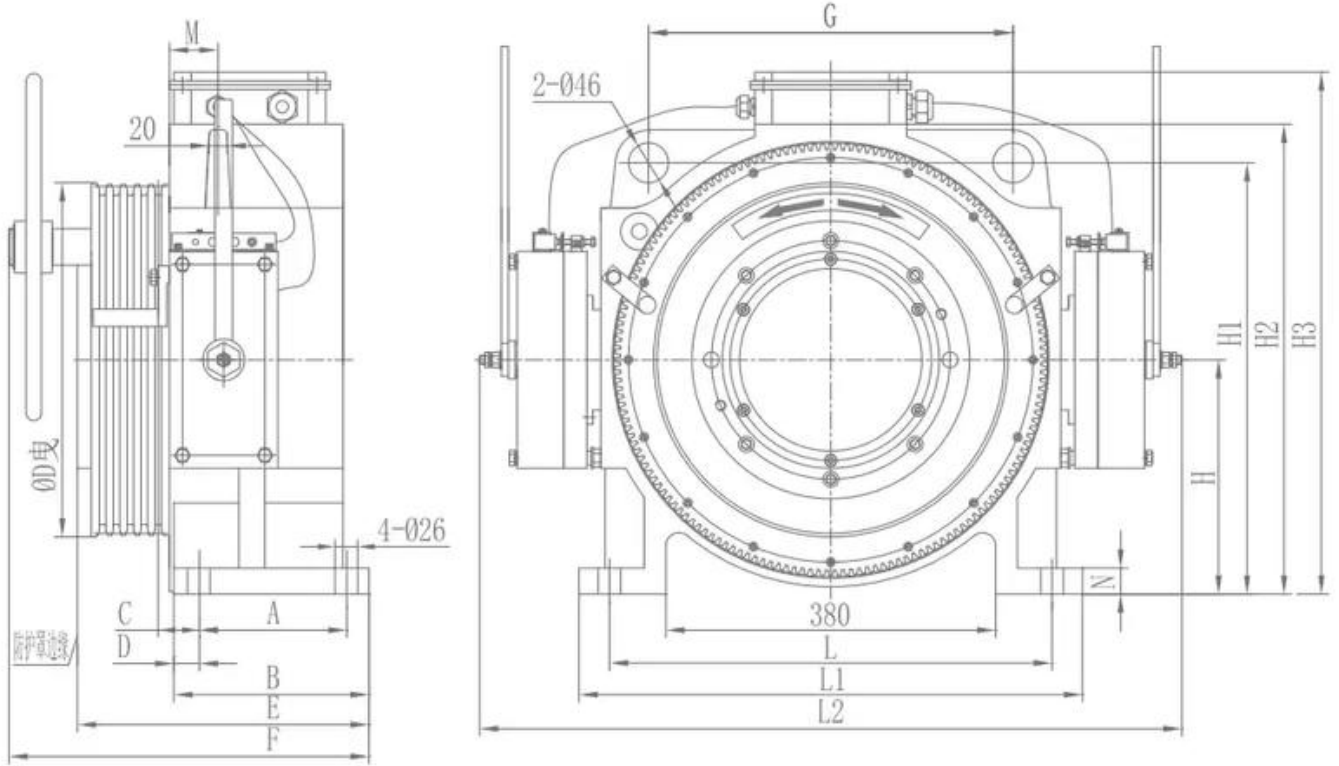
با برندهای معتبر اروپایی را داشته و سالانه تعداد قابل

توجهی در بازارهای اروپا به فروش می رسند



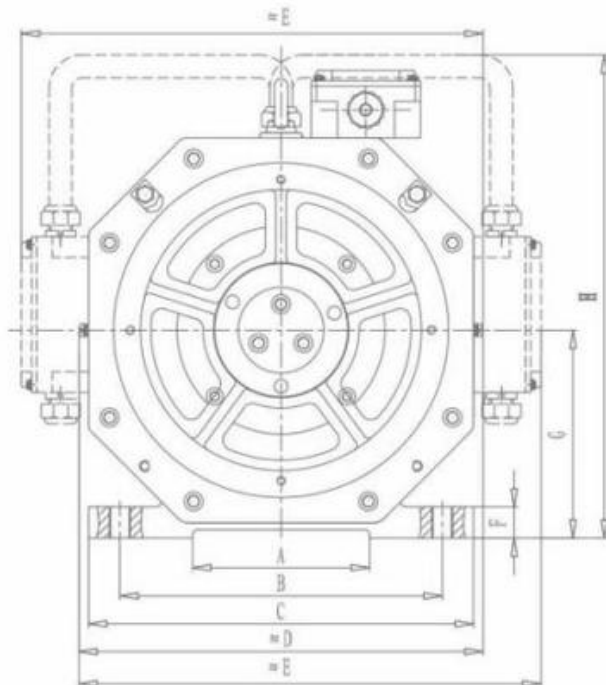
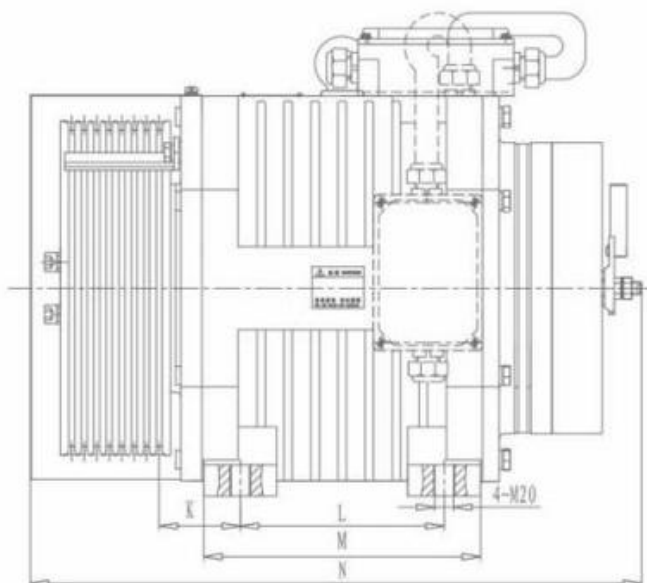
دو سال گارانتی

خدمات پس از فروش 10 سال



外观尺寸图 | Outline drawing

P (kW)	V (m/s)	Capacity	MODEL	
3.2	1	6p(450 KG)	دیسکی	WYT-T1.0A
4.6	1	8p(630 KG)		WYT-T1.0B
7.4	1.6	8p(630 KG)		WYT-T1.6B
5.2	1	10p(800 KG)		WYT-T1.0C
8.3	1.6	10p(800 KG)		WYT-T1.6C
6.1	1	13p(1000 KG)		WYT-T1.0D
10.7	1.6	13p(1000 KG)		WYT-T1.6D
10.4	1	21P(1600 KG)		WYT-T1E
16.6	1.6	21P(1600 KG)		WYT-T1.6E



P (kW)	V (m/s)	Capacity	MODEL	
3	1	6p(450 KG)	بشکه ای (MRL)	WYT-L1.0A
4	1	8p(630 KG)		WYT-L1.0B
6.4	1.6	8p(630 KG)		WYT-L1.6B
5.4	1	10p(800 KG)		WYT-L1.0C
8.6	1.6	10p(800 KG)		WYT-L1.6C
6.6	1	14P(1050KG)		WYT-L1.0D
10.5	1.6	14P(1050KG)		WYT-L1.6D

جک هیدرولیک آسانسور

START ELEVATOR

جک هیدرولیک آسانسور

در دو نوع یک مرحله‌ای (SINGLE STAGE)

و چند مرحله‌ای (TELESCOPIC) و در

دو دسته اصلی ساده و تلسکوپی تولید می‌شوند



پاورینیت START ELEVATOR

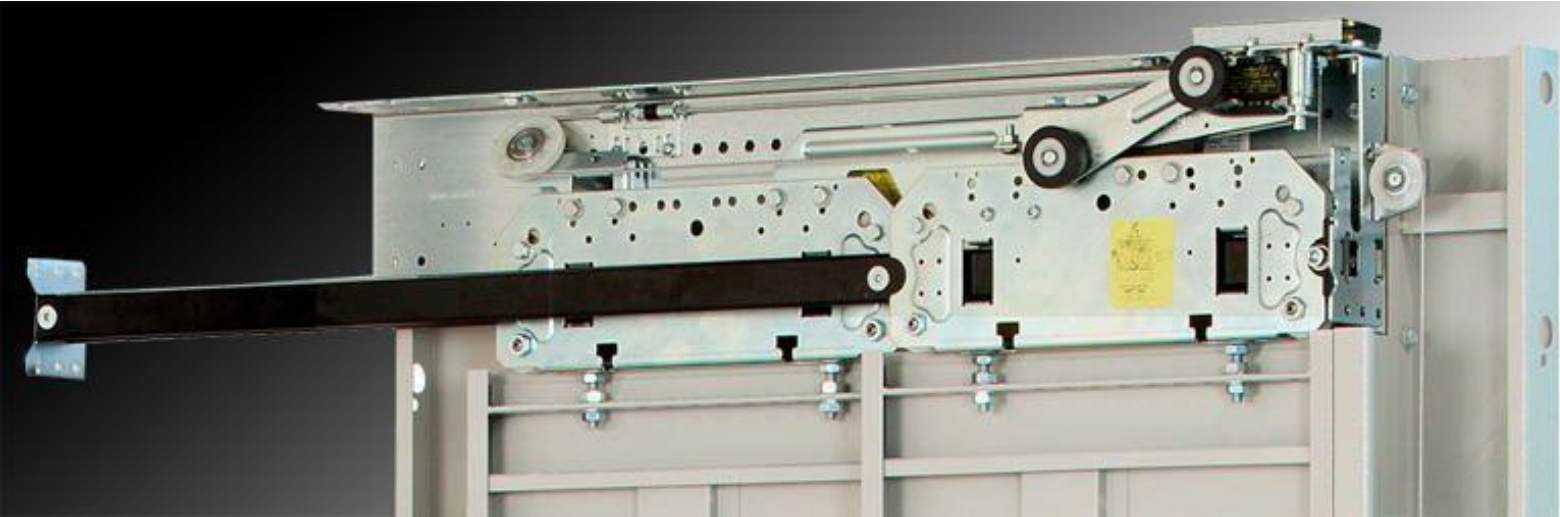
سیگما نماینده انحصاری

جک و پاورینیت استارت الویتور ۱۰۰% ایتالیایی

از معدود برند های ایتالیایی در ایران

۱۰۰% ایتالیایی موجود در بازار ایران است





SERIE Q

TYPE: MEDIUM

مکانیزم: مدیوم

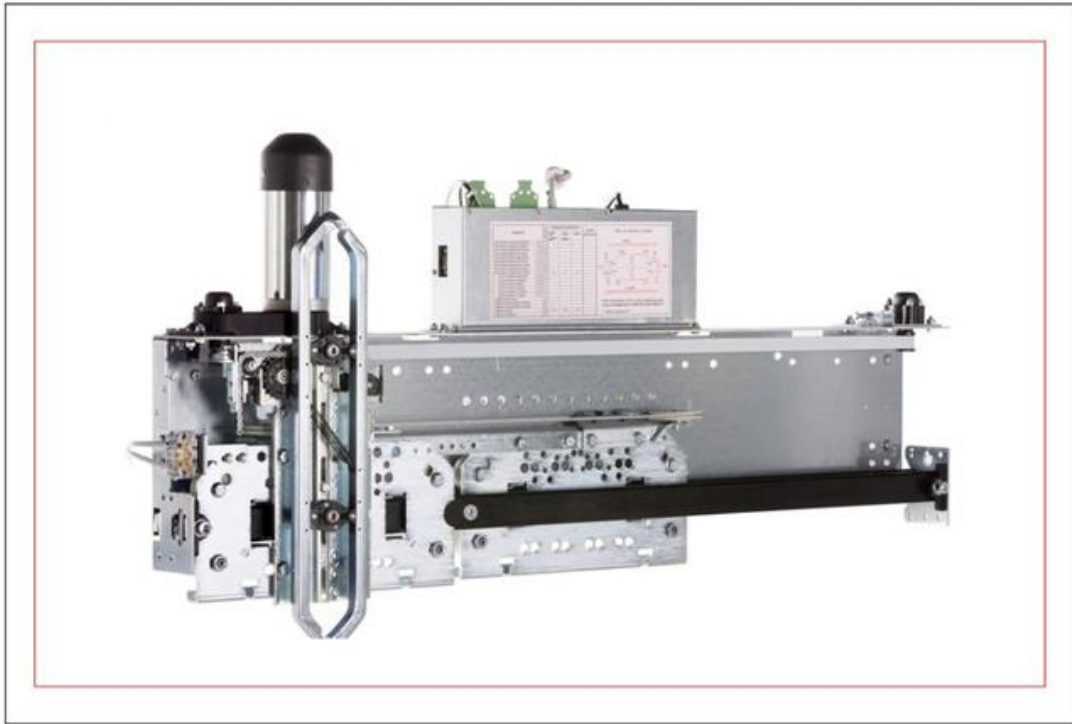
ایمنی بالا

حرکت بسیار نرم

طراحی عالی و مستحکم

دارای استاندارد اروپا

دارای چهار مدل: رنگی، روکش استیل، تمام استیل و استیل و شیشه

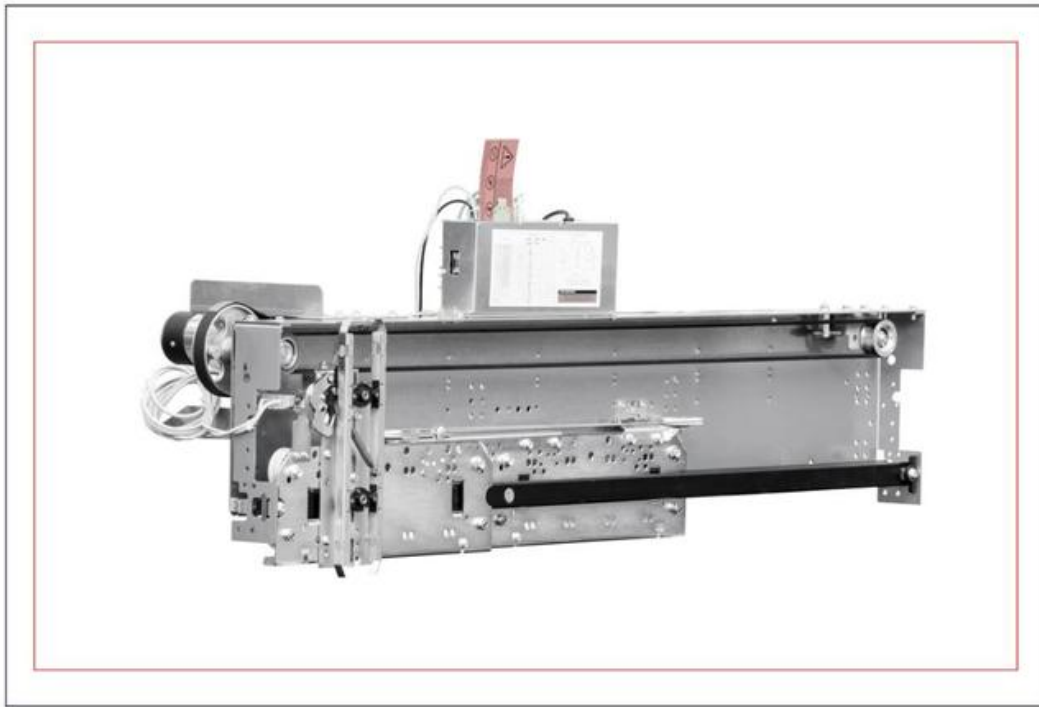


MICRO

موتور: DC

مجهز به انکودر (EN)

تسریع فرایند حرکت درب آسانسور



MACRO

بسیار پر قدرت

مناسب برای ساختمان های دارای ترافیک بالا

مناسب برای ساختمان های دولتی، بیمارستان ها، وزارتخانه ها و برج های بلند مرتبه

ریل رونفا چین



جایگزین ریل های اروپایی

تامین کننده برتر ریل آسانسور در بازار چین و کره

تولید شده توسط ماشین آلات مدرن در کارخانه تمام مکانیزه

گزینه ای مناسب برای استفاده در برج های بلند مرتبه

ریل مارازی ایتالیا



 **MARAZZI**

ساخت و طراحی کشور ایتالیا

دارای گواهی ISO7465

استفاده از روش تکنولوژی کشش سرد / نورد سرد

طراحی توسط دقیق ترین دستگاه های اندازه گیری و ماشین کاری

از معدود برند های ساخت ایتالیا در ایران

ELEVATOR WIRE ROPES

سیم بکسل گوستا وولف آلمان

سیم بکسل مغز فولادی

سیم بکسل مغز کنفی



FIBER CORE

مغزی کنفی

مناسب برای برج های کمتر از 20 طبقه

مزیت: انعطاف پذیری بسیار بالا

STEEL CORE

مغزی فولادی

مناسب برای برج های بلند مرتبه و آسانسور های گیرلس

مزیت: مقاوم در برابر تغییر طول بر اثر کشش زیاد



GUSTAV WOLF



تراول کابل آسانسور

ELEVATOR TRAVEL CABLE



ساخت کشور چک بوده و توسط گروه شرکت های سیگما وارد شده است

تراول کابل های ایتاسیا دارای استانداردهای روز اروپا بوده و تست رپورت و مشخصات فنی آن ضمیمه کاتالوگ ارسال میگردد

گواهی اصالت کالا ضمیمه کاتالوگ فنی شده است

قرقره ها به صورت 500 متری ارائه میگردد





HOME LIFT

آسانسور های خانگی

به نسبت سایر آسانسور های هیدرولیک

از قیمت مناسب تری برخوردارند و برای ساختمان های

کیفیت بسیار مطلوب

سرعت حرکت بسیار بالا و استحکاک بسیار اندک

قابلیت انعطاف پذیری بسیار بالا در طراحی

مناسب برای فروشگاه ها، ساختمان های مسکونی/ تجاری و ویلا ها

