

## Turkish mechanism



**Güvenle Dünyaya Açılan Kapi**

**Door That Opens To The World Safely**

**سیگما آسانسور نماینده رسمی فروش درب های پرو لیفت در ایران**

سیگما ( جردن )

☎ 021\_22036477\_80

☎ 021\_88888490

سیگما ( طرشت )

☎ 021 - 66081497

☎ 0939\_074 9968



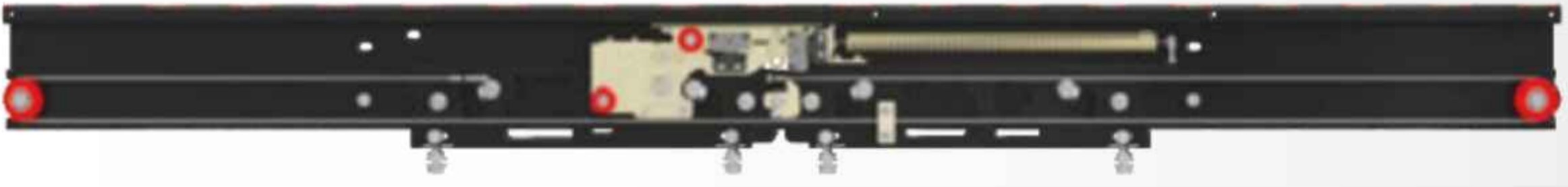


شرکت پرولیفیت در سال 2002 در سایت صنعتی گیرسون توسط باتیار کاراکوچ تاسیس شد، زمینه فعالیت آن تولید درب های طبقه و کابین آسانسور در محیطی به مساحت 6000 متر مربع در منطقه صنعتی بورس بوده است فاز دوم توسعه در زمینی به مساحت 16000 متر مربع آغاز گردید. پرولیفیت با بکارگیری آخرین تکنولوژی روز تولید موفق به افزایش ظرفیت خود گردیده است. این شرکت با اهمیت دادن به محیط زیست و کنترل کیفیت و اعتقاد به تحقیق و توسعه موفق به جلب رضایت مشتریان خود گردیده است. محصولات این شرکت شامل درب های سانترال و تلسکوپی آسانسور از 2 لته تا 6 لته و منطبق با استانداردهای روز اروپا (En81-20-50, En81-58) است. استاندارد Ec/16/95 نیز توسط موسسات شرکت ترکیه و موسسات بین المللی گواهی شده است. صادرات شرکت پرولیفیت به کشورهای اروپا و خاورمیانه و آفریقا موجب افزایش تیراژ تولید به 160000 دستگاه در سال گردیده است. با فروش به بیش از 34 کشور پرجمعیت به عنوان لیدر تولید درب آسانسور در کشور ترکیه محسوب می شود



# درب دو لته طبقه سانترال

## 2 PANEL CENTRAL LANDING DOOR



**From 600mm to 1400 mm, standart production**

امکان سفارش از 600 میلیمتر تا 1400 میلیمتر عرض

تولید بر اساس استانداردهای :  
**EN81-20-50/EN81-58**

- تنظیم قفل فنر

- تنظیم سفتی فنر

- سیل ضد خش مخصوص دربهای پرکار (Heavy duty)

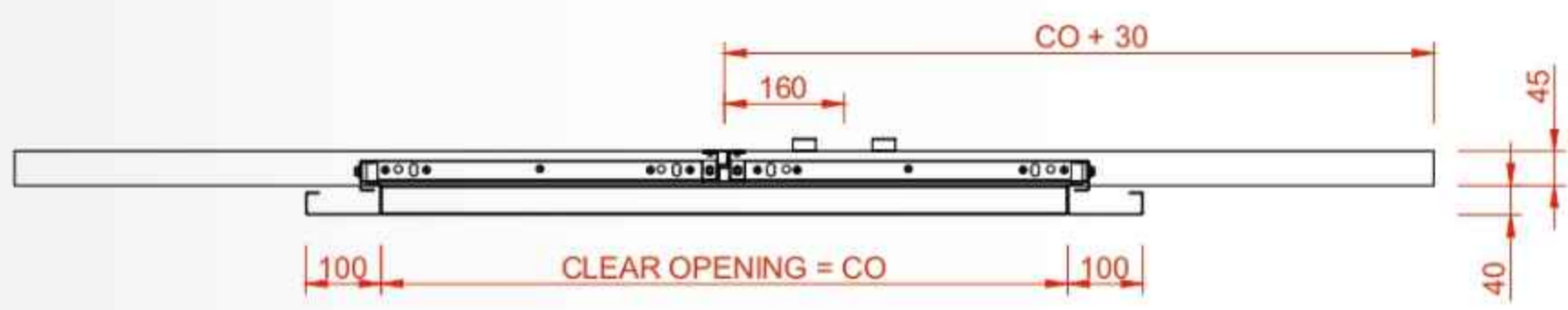
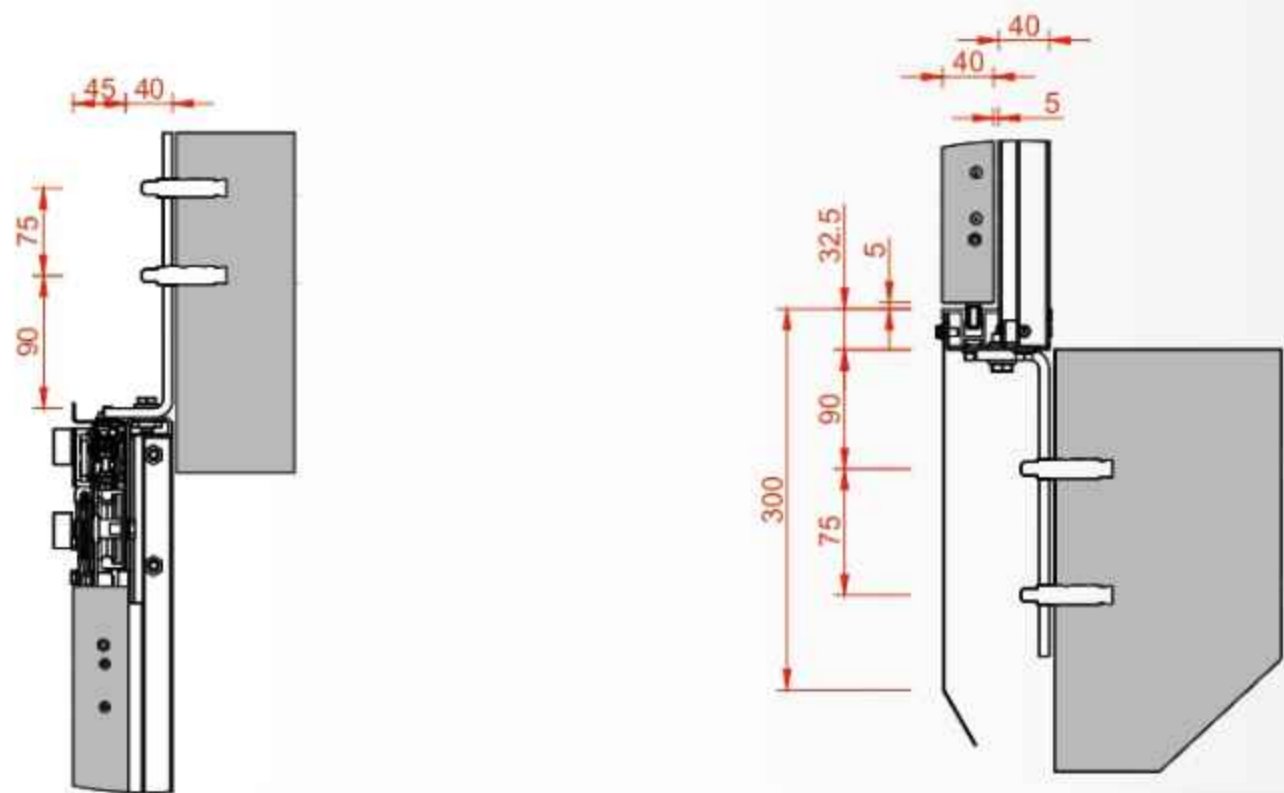
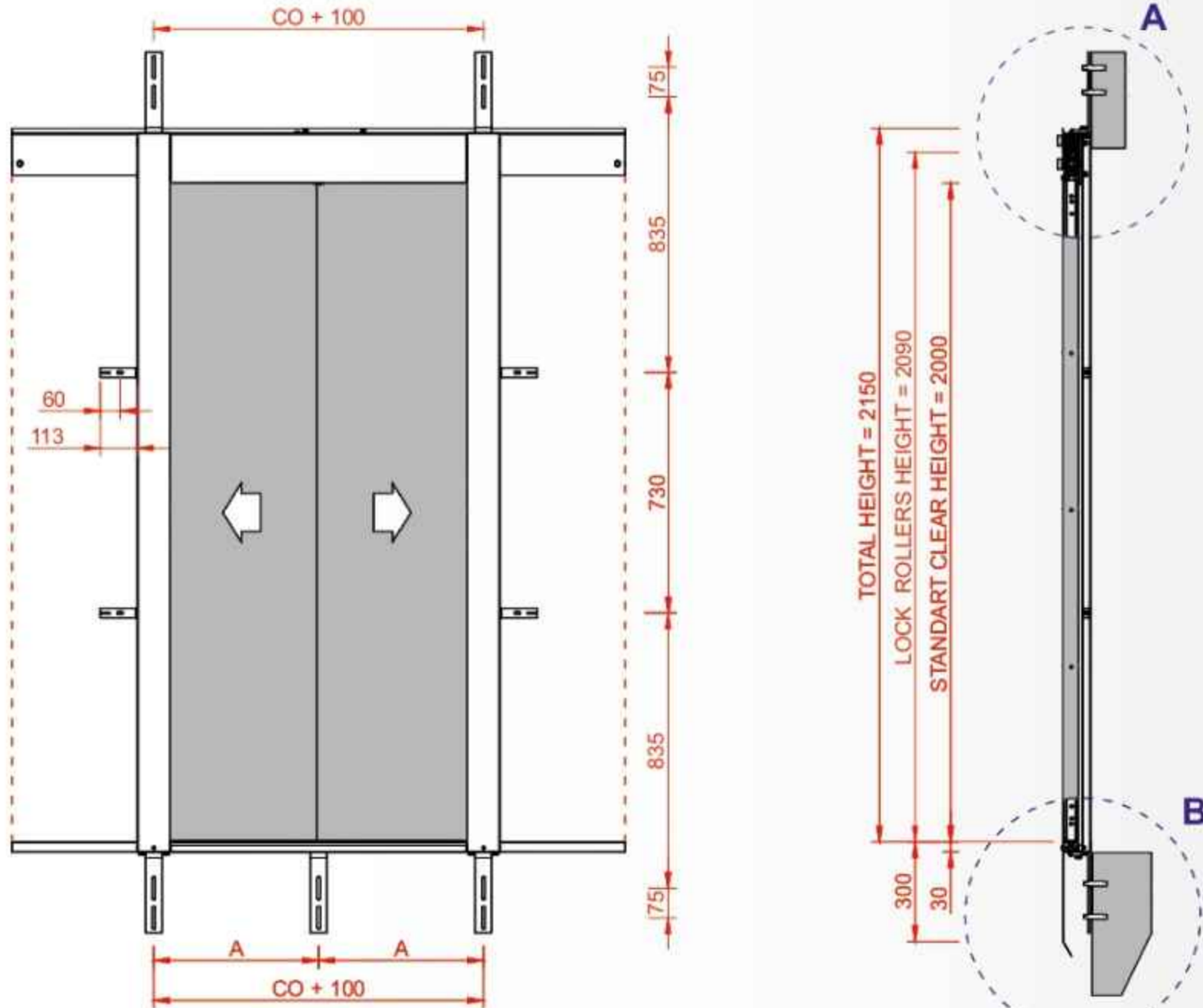
- توانایی سازگار شدن برای آسانسورهای با قابلیت  
ADO  
(advance door opening)

- توانایی بازکردن درب قبل از ایست کامل آسانسورهای  
پر ترافیک سرعت بالا.

- EN 81 - 20 - 50 EN 81 - 58 Standart production
- Lock Spring adjustment
- Spring stiffness adjustment
- Steinless sill design on heavy duty doors
- Ability to become compatible to open early in the same model
- Ability to open early in hight-speed and heavy lift to bring and to adjust
- 1mm - 1.5mm thickness and optional in stainless steel panel and frame production

# ابعاد درب 2 لته طبقه سانتراال

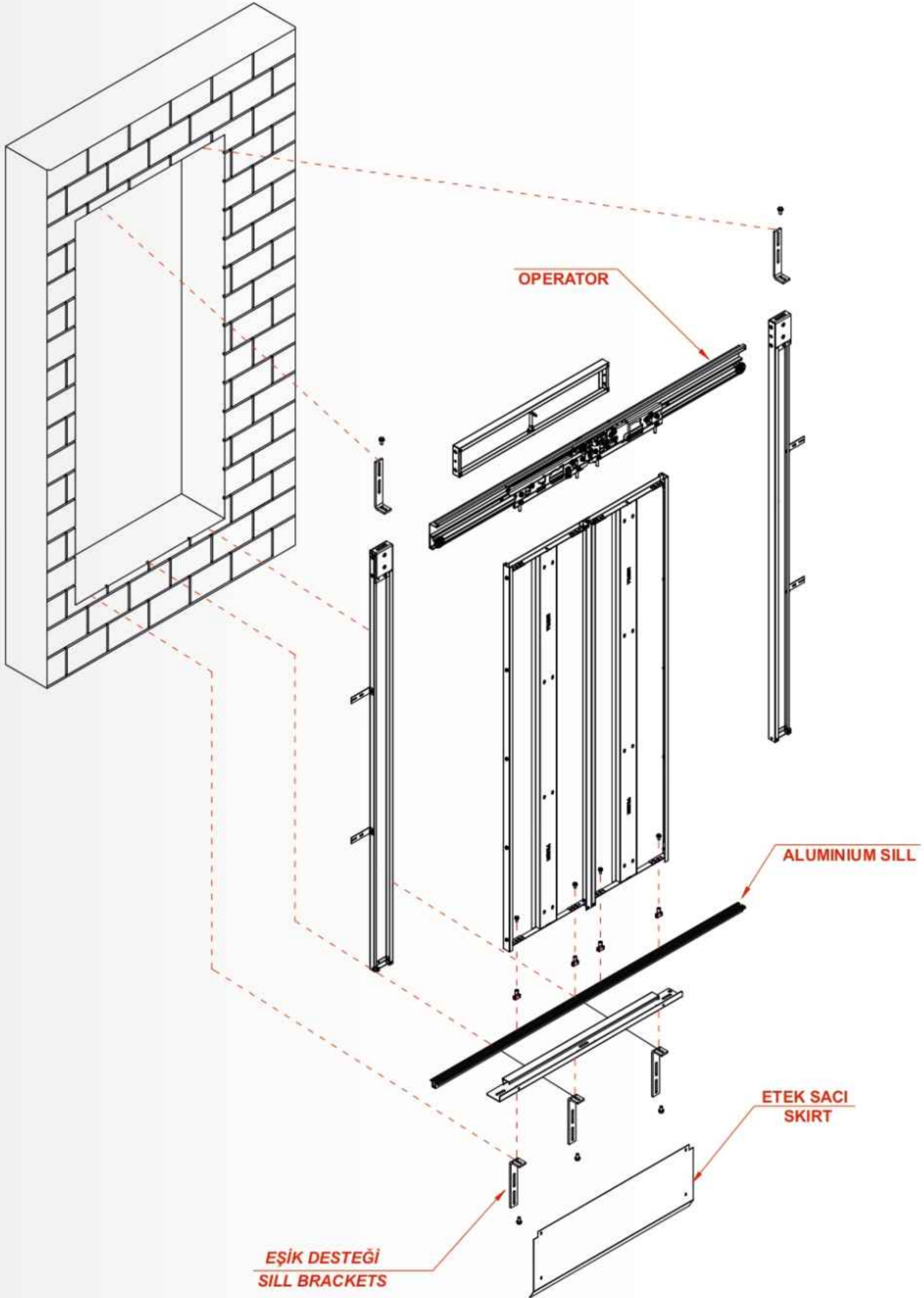
## 2 PANEL CENTRAL LANDING DOOR DIMENSIONS



CO	600	650	700	750	800	850	900	1000	1100	1200	1300	1400
C	1260	1360	1460	1560	1660	1760	1860	2060	2260	2460	2660	2860
A	350	375	400	425	450	475	500	550	600	650	700	750

# روش نصب درب 2 لته طبقه سانترا

## 2 PANEL CENTRAL LANDING DOOR - INSTALLATION



# درب دو لته طبقه تلسکوپی

## 2 PANEL TELESCOPIC LANDING DOOR



**From 600mm to 1400 mm, standart production**

امکان سفارش از 600 میلیمتر تا 1400 میلیمتر عرض

تولید بر اساس استانداردهای :  
**EN81-20-50/EN81-58**

- تنظیم قفل فنر

- تنظیم سفتی فنر

- سیل ضد خش مخصوص دربهای پرکار (Heavy duty)

- توانایی سازگار شدن برای آسانسورهایی با قابلیت  
ADO

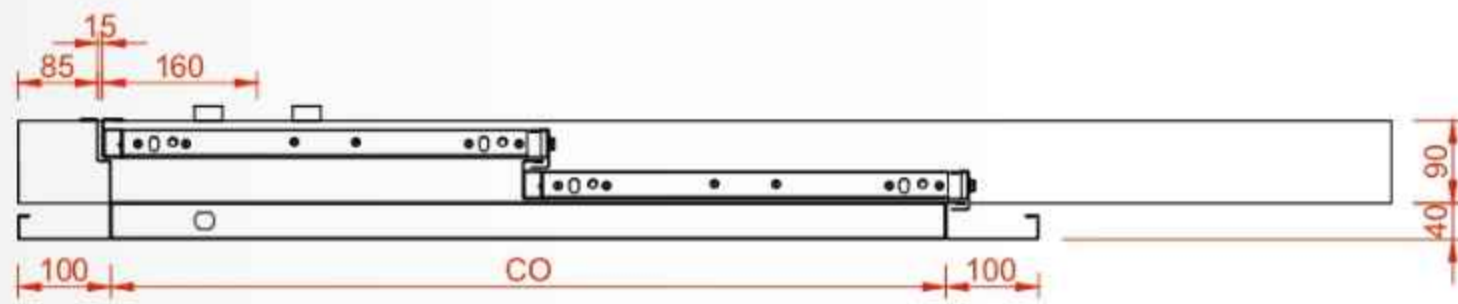
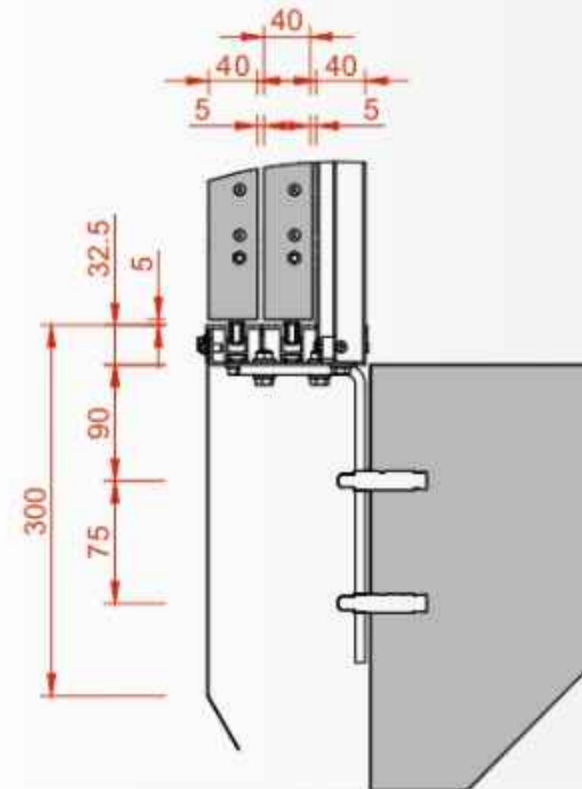
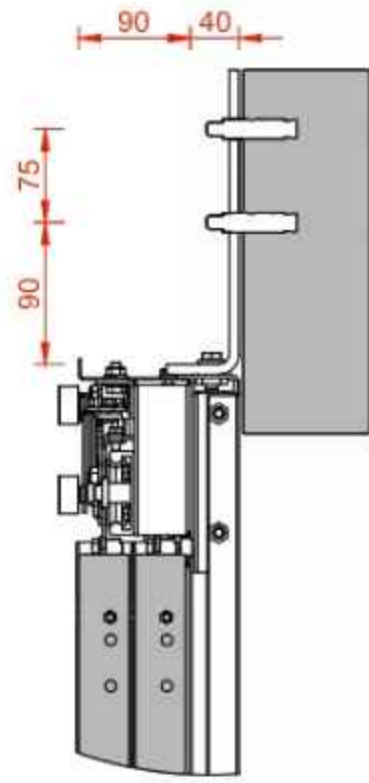
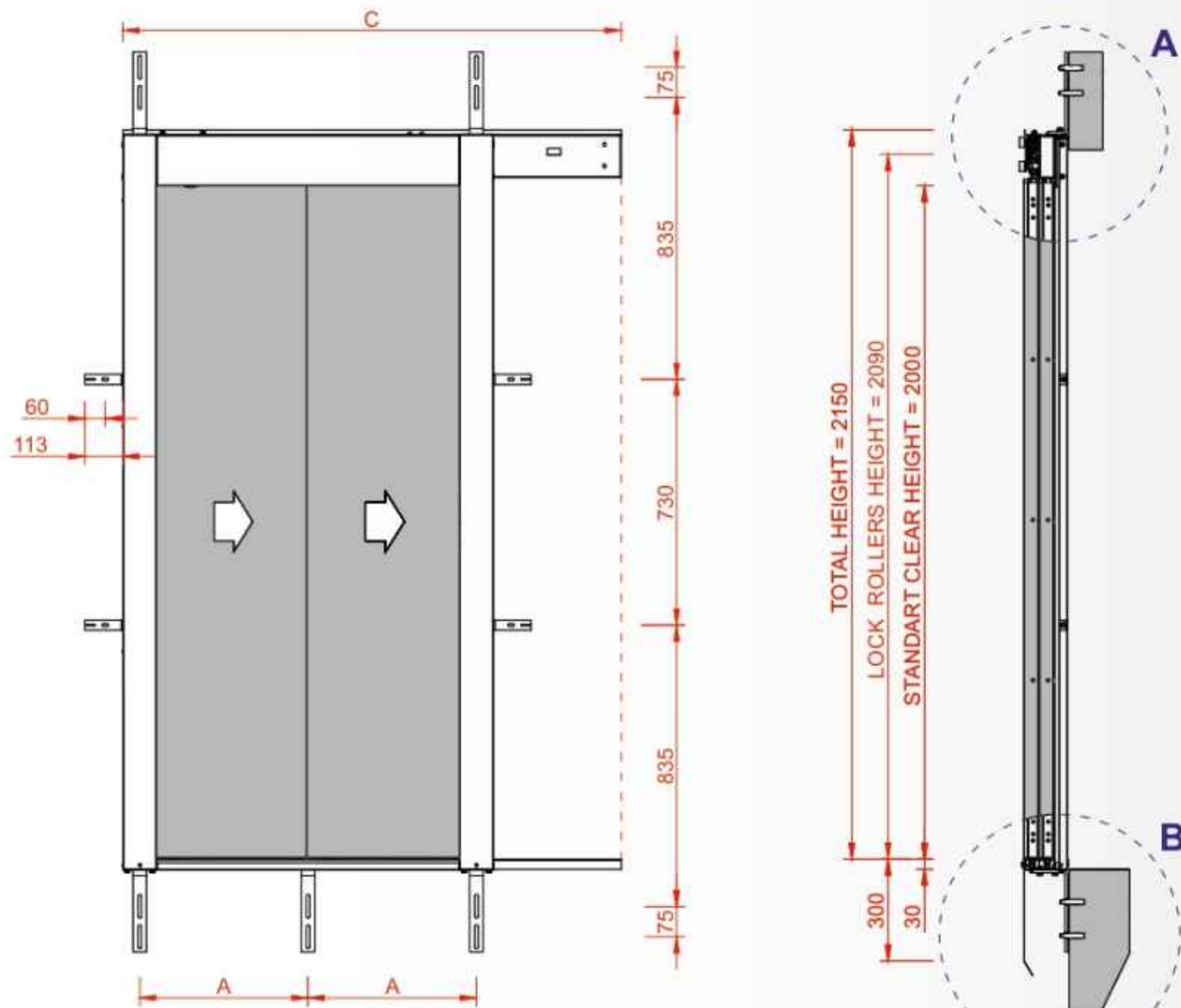
(advance door opening)

- توانایی بازکردن درب قبل از ایست کامل آسانسورهای  
پر ترافیک سرعت بالا.

- EN 81 - 20 - 50 EN 81 - 58 Standart production
- Lock Spring adjustment
- Spring stiffness adjustment
- Stainless sill design on heavy duty doors
- Ability to become compatible to open early in the same model
- Ability to open early in hight-speed and heavy lift to bring and to adjust
- 1mm - 1.5mm thickness and optional in stainless steel panel and frame production

# ابعاد درب 2 لته طبقه تلسکوپی

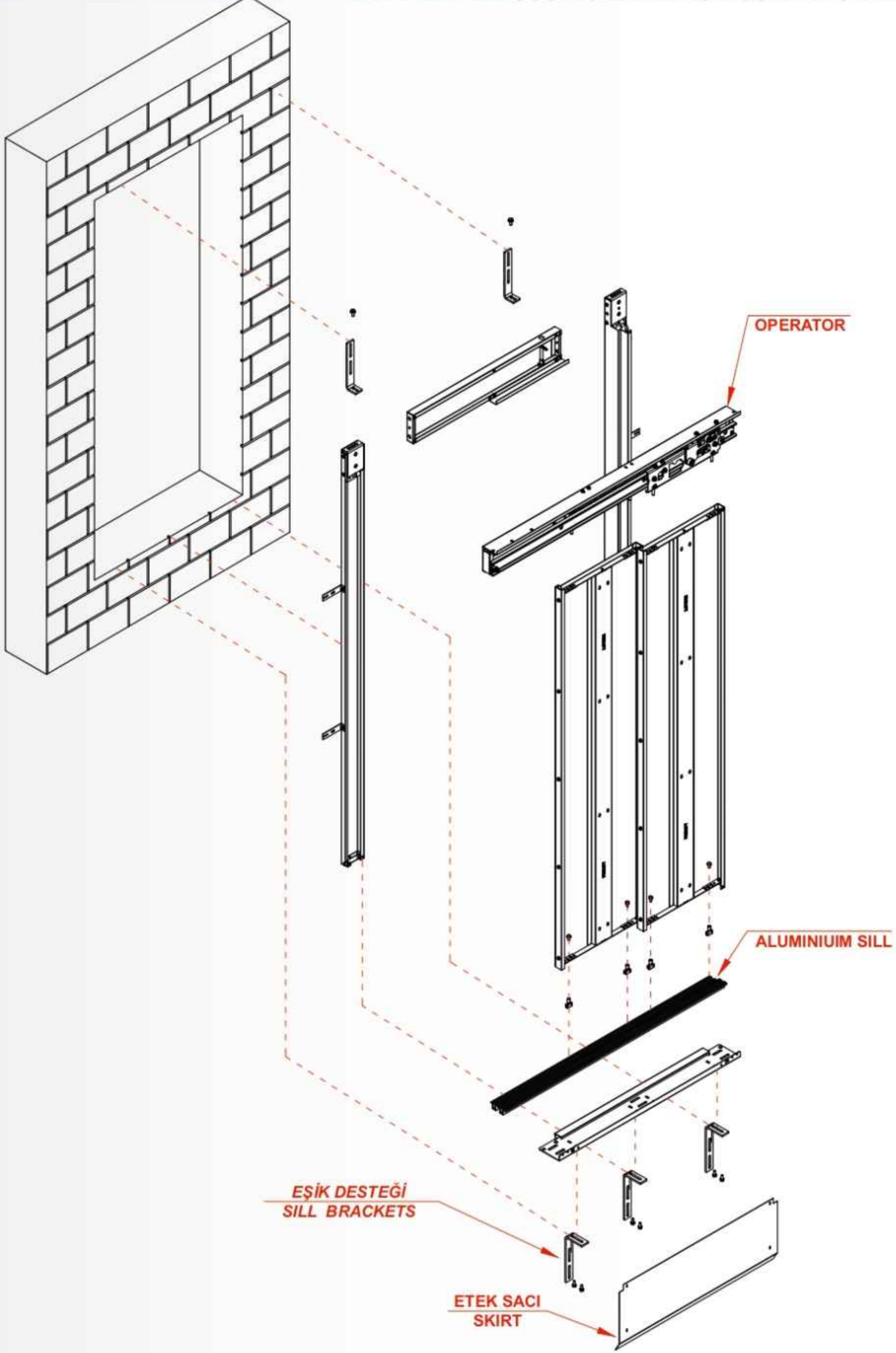
## 2 PANEL TELESCOPIC LANDING DOOR DIMENSIONS



CO	600	650	700	750	800	850	900	1000	1100	1200	1300	1400
C	1030	1105	1180	1255	1330	1405	1480	1630	1780	1930	2080	2230
A	350	375	400	425	450	475	500	550	600	650	700	750

# روش نصب درب 2 لته طبقه تلسکوپی

## 2 PANEL TELESCOPIC LANDING DOOR - INSTALLATION





# درب دو لته سانترال کابین

## 2 PANEL CENTRAL CAR DOOR



From 600mm to 1600 mm,  
standart production

تولید از سایز 600 میلیمتر تا 1600 میلیمتر

### B364

یک درایو هوشمند کنترل دور موتور می باشد که برای آسانسورهای با درب اتوماتیک سانترال با موتور 220VAC طراحی گردیده است که با قابلیت برنامه پذیری برجسته امکانات پیشرفته ای را در جهت آسایش کاربران ، در کاربردهای مختلف را فراهم می کند.

B364

بواسطه وجود یک انکودر پالس شمار با رزولوشن بالا در ورودی، و سخت افزاری توانمند، قادر به کنترل کامل و نگه داشتن موتور از طریق کنترل برداری ( Vector Control ) می باشد.

B364

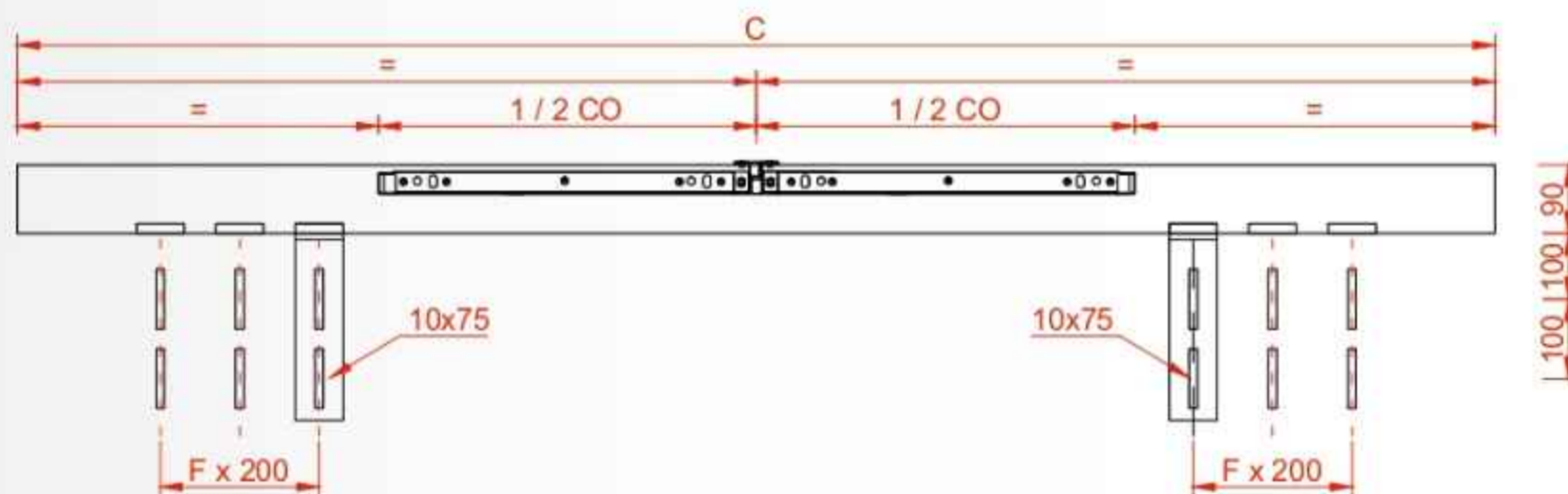
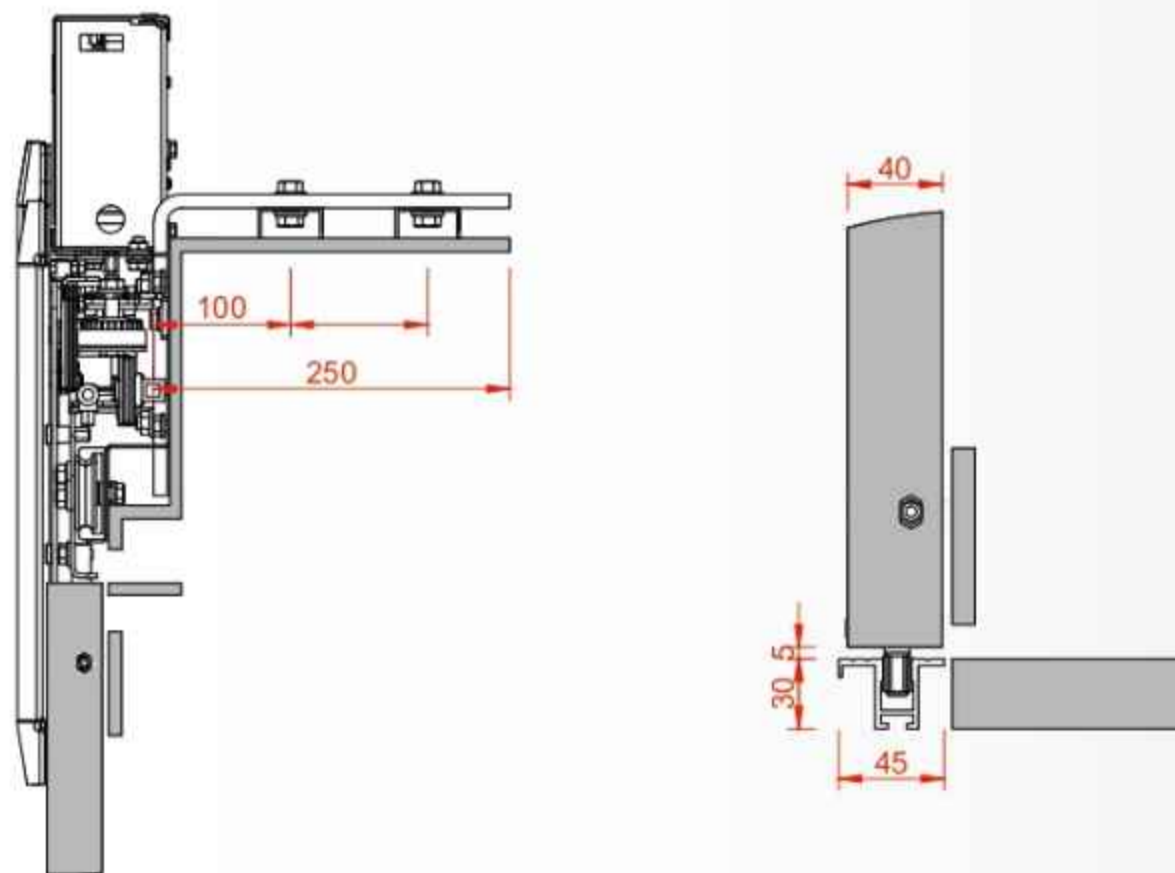
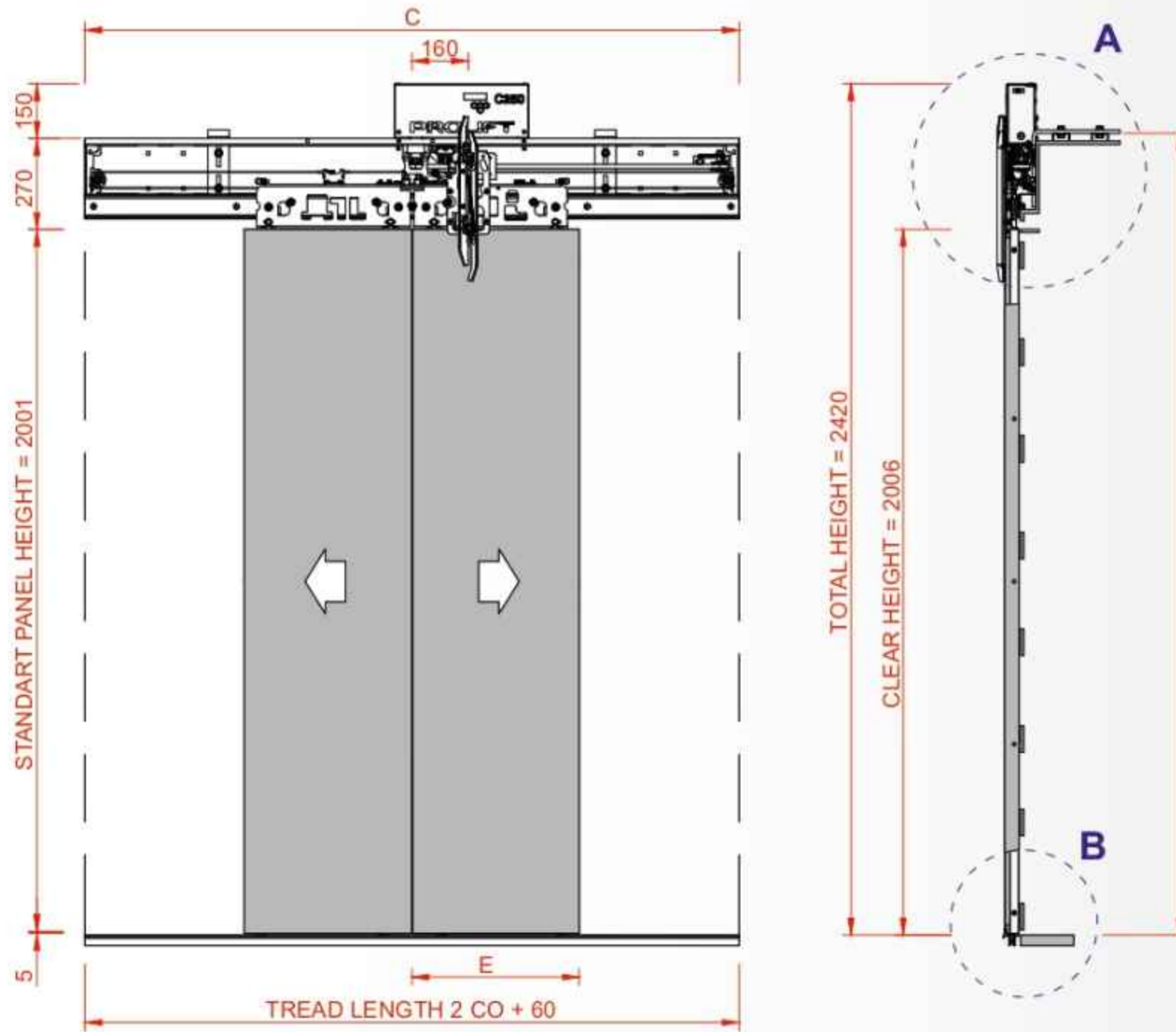
کنترل کننده ای است که مناسب استفاده در دربهایی آسانسورهای مقاوم در برابر آتش می باشد.



- **BIRUNI 364**, controller is an “intelligent” door control board designed for automatic central lift doors with 220 VAC reduction gear motor. It provides advance features for high comfort, high dynamic performance and flexible usage.
- **BIRUNI 364**, provides complete hold of the motor with its vector control and high resolution encoder input hardware.
- **BIRUNI 364**, door controller is suitable for use on fire rated elevator doors

# ابعاد درب دو لته سانترال کابین

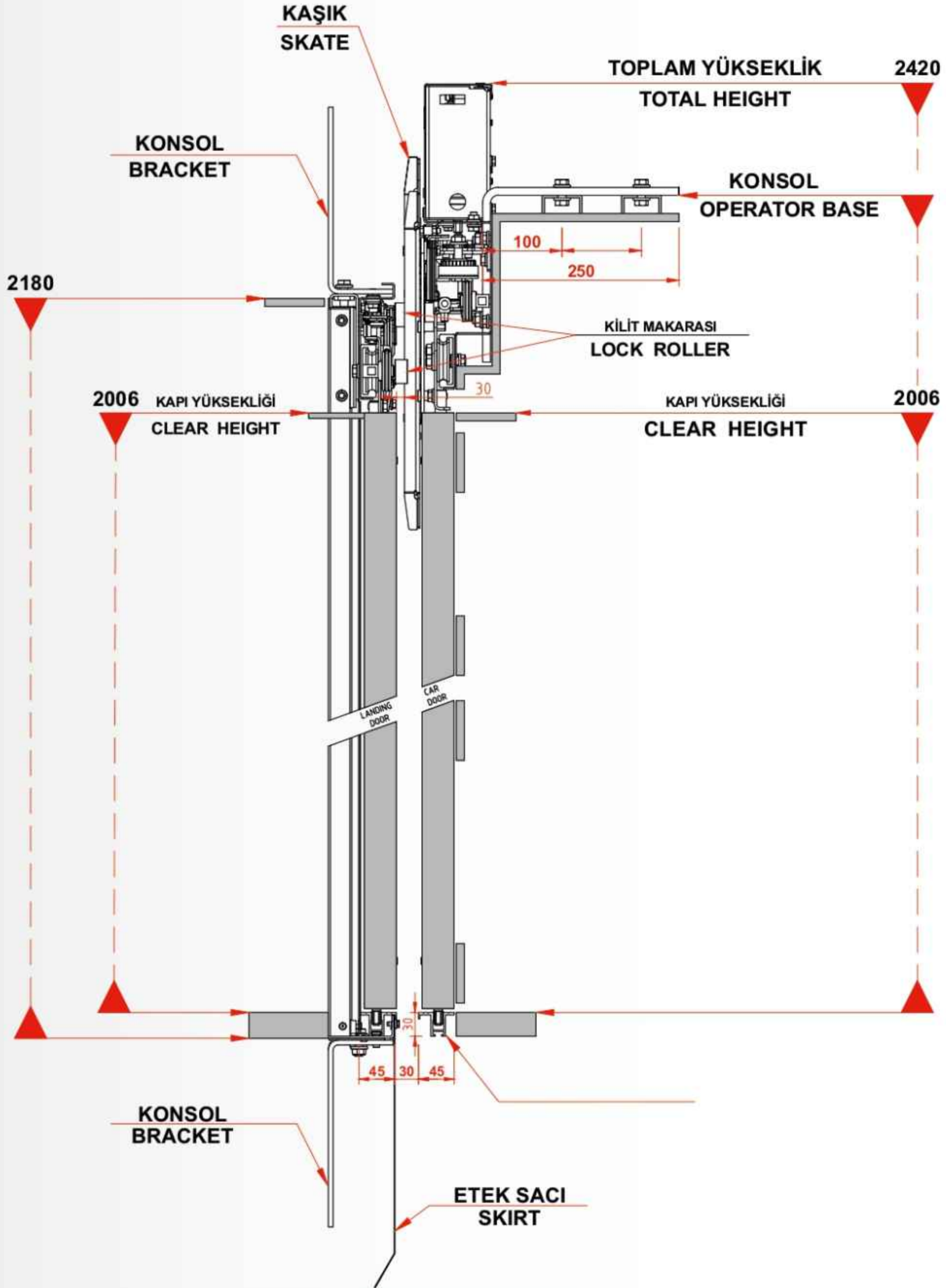
## 2 PANEL CENTRAL CAR DOOR DIMENSIONS



CO	600	650	700	750	800	850	900	1000	1100	1200	1300	1400
C	1260	1360	1460	1560	1660	1760	1860	2060	2260	2460	2660	2860
E	320	345	370	395	420	445	470	520	570	620	670	720

# روش نصب درب دو لته سانتراال کابین

## 2PANEL CENTRAL CAR DOOR-INSTALLATION



# درب دو لته تلسکوپی کابین

## 2 PANEL TELESCOPIC CAR DOOR



From 600mm to 1400 mm,  
standart production

تولید از سایز 600 میلیمتر تا 1400 میلیمتر عرض

### B364

یک درایو هوشمند کنترل دور می باشد که برای آسانسورهای با درب اتوماتیک تلسکوپی با موتور 220VAC طراحی گردیده است که با قابلیت برنامه پذیری برجسته امکانات پیشرفته ای را در جهت آسایش کاربران، در کاربردهای مختلف را فراهم می کند

B364

بواسطه وجود یک انکودر پالس شمار با رزولوشن بالا در ورودی، و سخت افزاری توانمند، قادر به کنترل کامل و نگه داشتن موتور از طریق کنترل برداری (Vector Control) می باشد.

B364

کنترل کننده ای است که مناسب استفاده در دربهای آسانسورهای مقاوم در برابر آتش می باشد.

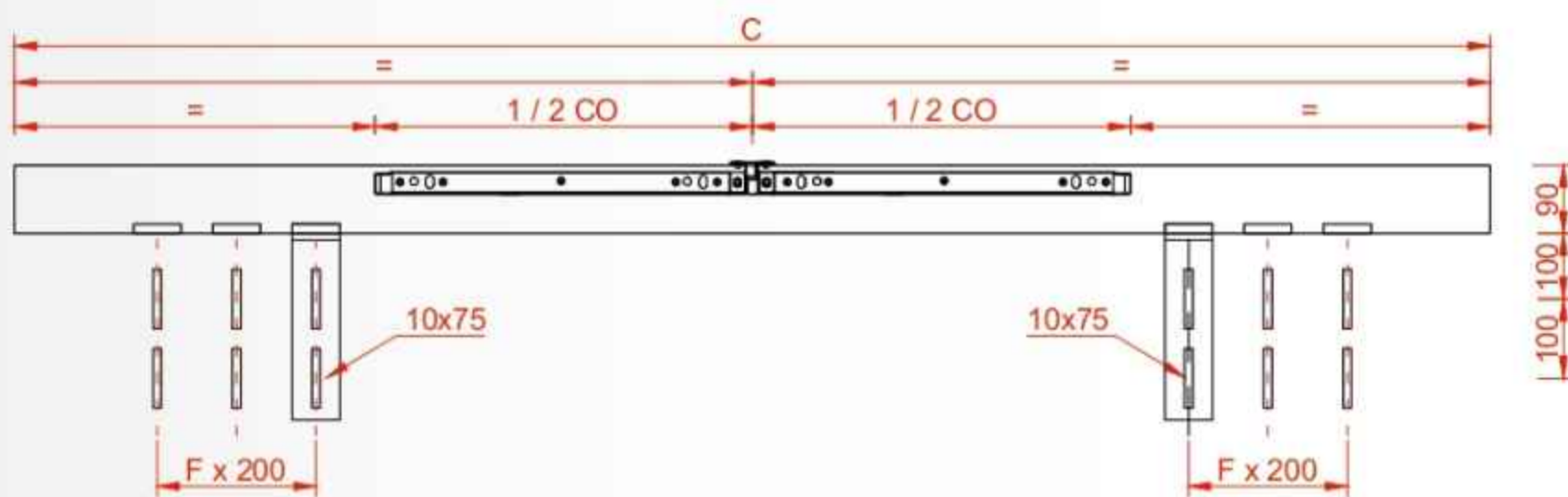
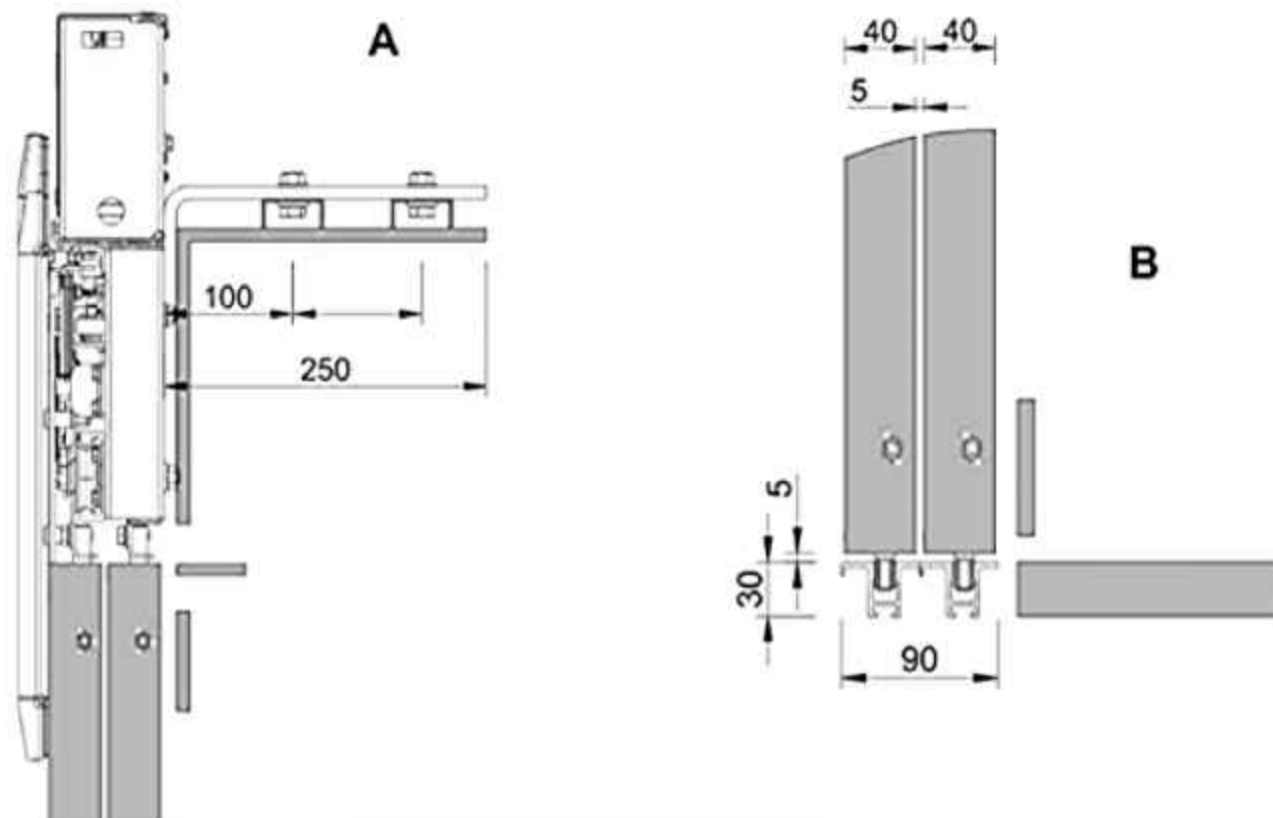
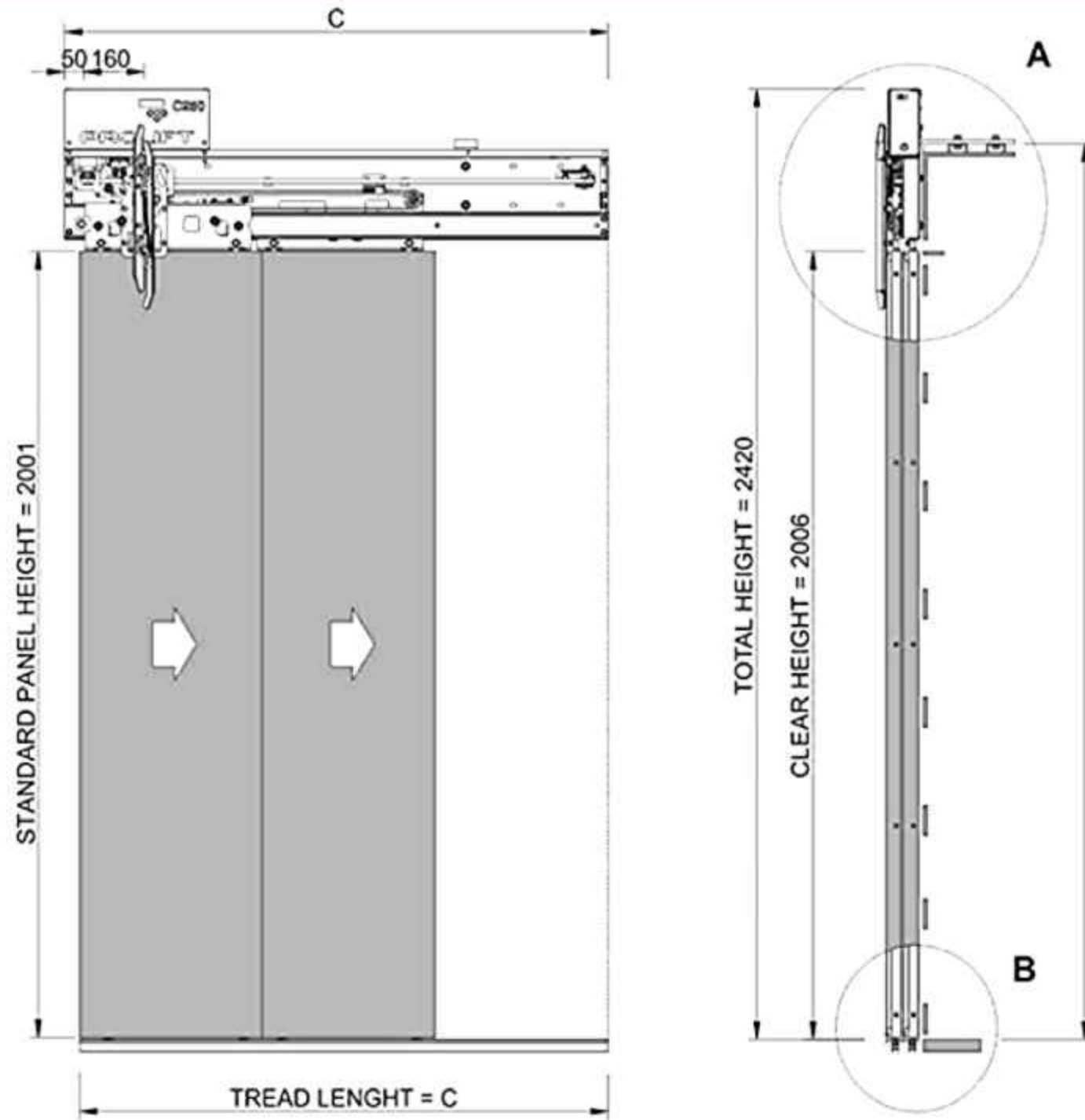


### B-364

- **BIRUNI 364**, controller is an “intelligent” door control board designed for automatic central lift doors with 220 VAC reduction gear motor. It provides advance features for high comfort, high dynamic performance and flexible usage.
- **BIRUNI 364**, provides complete hold of the motor with its vector control and high resolution encoder input hardware.
- **BIRUNI 364**, door controller is suitable for use on fire rated elevator doors

# ابعاد درب 2 تہ کابینہ تلسکوپی

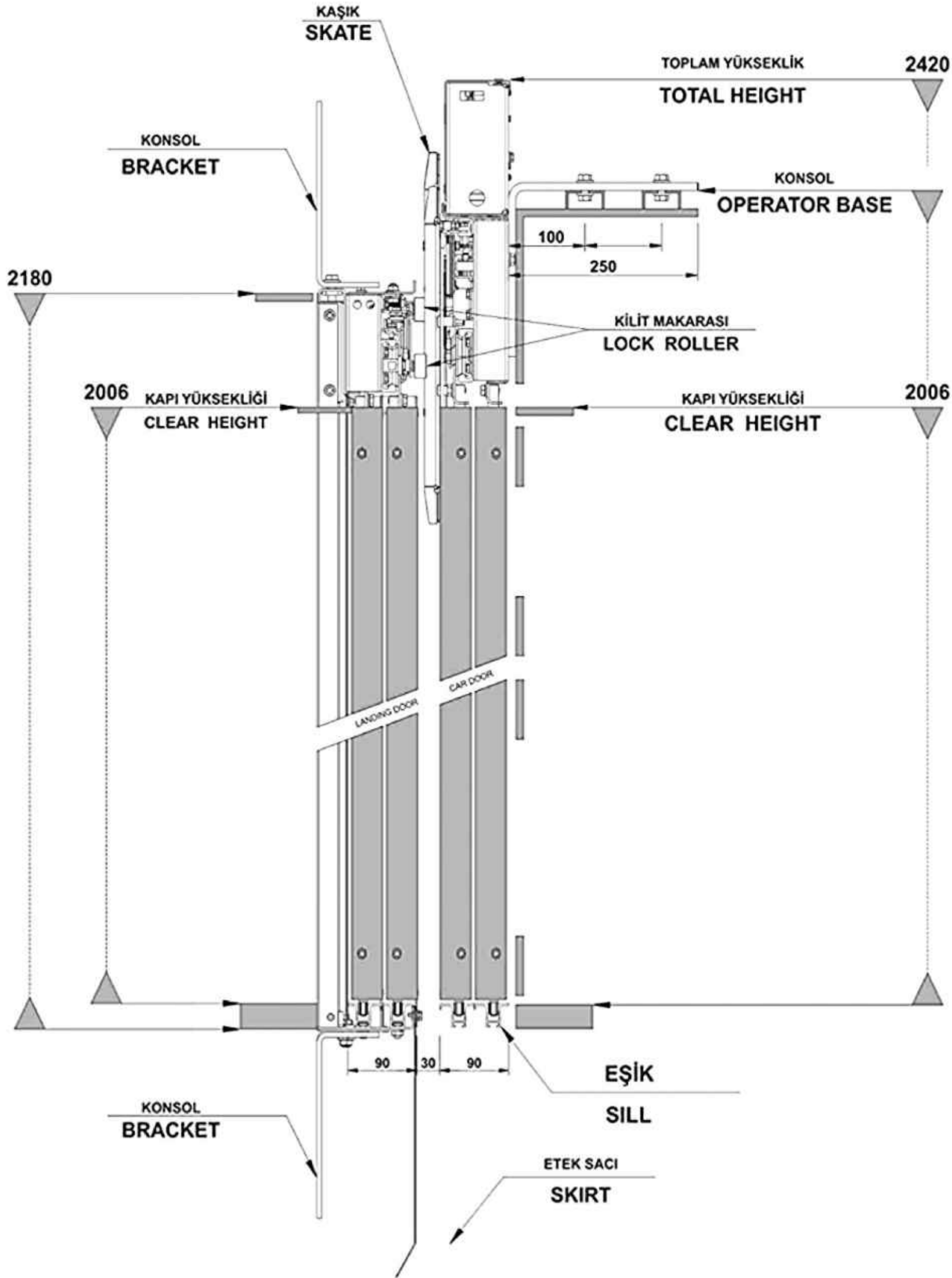
## 2 PANEL TELESCOPIC CAR DOOR DIMENSIONS



CO	600	650	700	750	800	850	900	1000	1100	1200	1300	1400
C	1260	1360	1460	1560	1660	1760	1860	2060	2260	2460	2660	2860
E	320	345	370	395	420	445	470	520	570	620	670	720

# روش نصب درب دو لته تلسکوپی کابین

## 2 PANEL TELESCOPIC CAR DOOR - INSTALLATION



## طراحی با استاندارد روز اروپا

## مقاوم در برابر حریق

**LIFTINSTITUUT**

**TYPE EXAMINATION CERTIFICATE  
FOR LIFTCOMPONENTS**  
Issued by Liftinstituut B.V.

Certificate no. : NL17-400-1002-110-16 Revision no.: -

Description of the product : Automatic horizontal sliding landing and car doors

Trademark, type : Prolift, C150 and C250 series

Name and address of the manufacturer : PROLIFT  
Buyuk balikli mah.  
Buyuk balikli cad. No:157A – 157B  
Nilufer Bursa Turkey

Name and address of the certificate holder : PROLIFT  
Buyuk balikli mah.  
Buyuk balikli cad. No:157A – 157B  
Nilufer Bursa Turkey

Certificate issued on the following requirements : Lifts Directive 2014/33/EU

Certificate based on the following standard : Parts of: EN 81-20:2014, EN 81-50:2014, EN81-71:2005 + A1:2006

Test laboratory : None

Date and number of the laboratory report : None

Date of type examination : November 2016 – March 2017

Additional document with this certificate : Report belonging to the type examination certificate no.: NL17-400-1002-110-16

Additional remarks : See chapter 5 of the report belonging to this type examination certificate.

Conclusion : The lift component meets the requirements referred to in this certificate taking into account any additional remarks mentioned above.

Amsterdam  
Date : 16-03-2017 ing. J.L. van Vliet  
Valid until : 16-03-2022 Managing Director Certification decision by

Liftinstituut B.V. · Bukslotermeerplein 381 · P.O. Box 36027 · 1020 MA Amsterdam Netherlands · www.liftinstituut.nl  
Registered at the KvK under number 34157363

**LIFTINSTITUUT**

**TYPE EXAMINATION CERTIFICATE  
FIRE RESISTANCE OF LIFTS LANDING DOORS**  
Issued by Liftinstituut B.V.

Certificate no. : NL08-400-1002-110-01/1 Revision no.: 1

Description of the product : Fire resistant side opening telescopic lift landing door

Trademark, type : Prolift, Telescopic Lift Landing door PRL C150-015 T2

Name and address of the manufacturer : Prolift Asansör San.ve Tic. Aş  
Büyükbalkli Mah. Büyükbalkli Cad. No:157/A-157/B  
Nilüfer / Bursa / Turkey

Name and address of the certificate holder : Prolift Asansör San.ve Tic. Aş  
Büyükbalkli Mah. Büyükbalkli Cad. No:157/A-157/B  
Nilüfer / Bursa / Turkey

Certificate issued on the following requirements : Lifts Directive 2014/33/EU

Certificate based on the following standard : EN 81-58:2003

Test laboratory : FIRES, s.r.o.

Date and number of the laboratory report : February 25, 2009, FIRES-FR-011-09-AUNE

Date of type examination : February 6, 2009  
Rev.1; September 15, 2017

Classification : The performance criteria of the EN 81-58 covered is: E-120

Additional document with this certificate : Report belonging to the type examination certificate no.: NL08-400-1002-110-01 rev.1

Additional remarks : None

Conclusion : The Prolift landing door meets the requirements of the Lift Directive, Annex I section 4.2 and the EN 81-58:2003, in particular for the classification indicated above.

Amsterdam  
Date : 15-09-2017 ing. J.L. van Vliet  
Valid until : 15-09-2022 Managing Director Certification decision by

Liftinstituut B.V. · Bukslotermeerplein 381 · P.O. Box 36027 · 1020 MA Amsterdam Netherlands · www.liftinstituut.nl  
Registered at the KvK under number 34157363

## استاندارد درب های پرولیف