

Turkish mechanism



Güvenle Dünyaya Açılan Kapi

Door That Opens To The World Safely

سیگما آسانسور نماینده رسمی فروش درب های پرو لیفٹ در ایران

سیگما (جردن)

☎ 021_22036475-80

☎ 021_88888490

سیگما (طرشت)

☎ 021 - 66081497

☎ 0939_074 9968

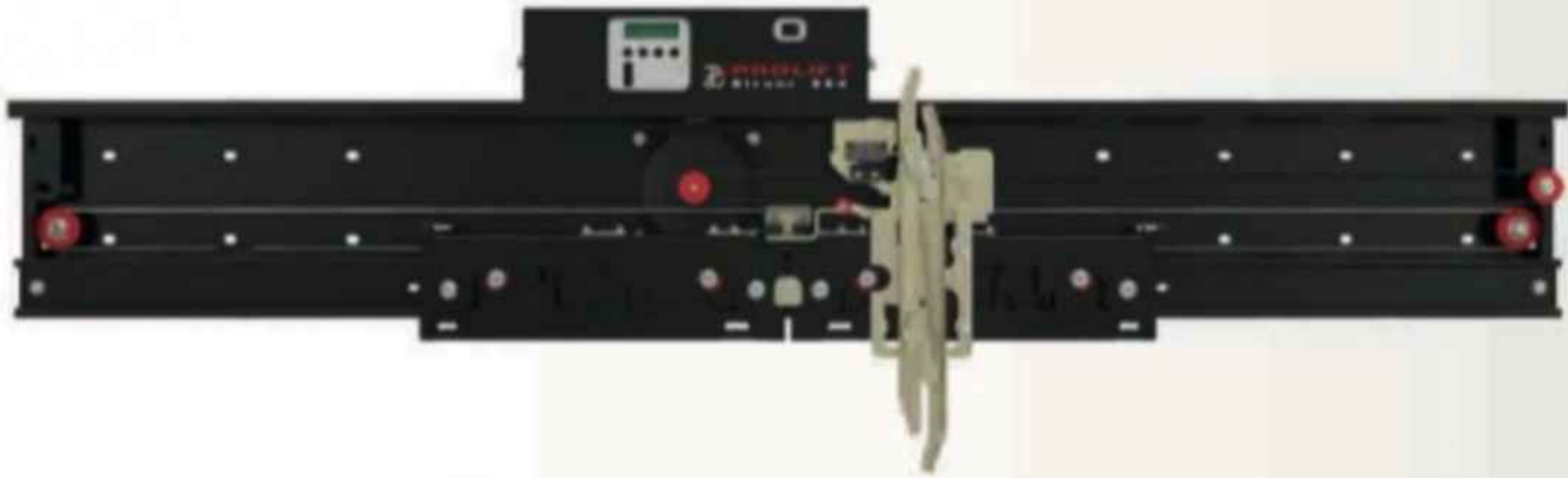




شرکت پرولیفیت در سال 2002 در سایت صنعتی گیرسون توسط باتیار کاراکوچ تاسیس شد، زمینه فعالیت آن تولید درب های طبقه و کابین در محیطی به مساحت 6000 متر مربع در منطقه صنعتی بورساست. پرولیفیت با بکارگیری آخرین تکنولوژی موفق به افزایش ظرفیت تولید خود گردیده است. این شرکت با اهمیت دادن به محیط زیست و کنترل کیفیت تولید و اعتقاد به تحقیق و توسعه توانسته است رضایت مشتریان را جذب کند. محصولات این شرکت شامل درب های سانترال و تلسکوپی آسانسور از 2 لته تا 6 لته و منطبق با استانداردهای روز اروپا (En81-50-20, En81-58) است. استاندارد Ec/16/95 نیز توسط موسسات شرکت ترکیه و موسسات بین المللی گواهی شده است. صادرات شرکت پرولیفیت به کشورهای اروپا و خاورمیانه و آفریقا موجب افزایش تیراژ تولید به 160000 دستگاه در سال گردیده است. با فروش به بیش از 34 کشور پرجمعیت به عنوان لیدر تولید درب آسانسور در کشور ترکیه محسوب می شود

درب دو لته سانترال کابین

2 PANEL CENTRAL CAR DOOR



From 600mm to 1600 mm,
standart production

تولید از سایز 600 میلیمتر تا 1600 میلیمتر

یک درایو هوشمند کنترل دور می باشد که برای آسانسورهای با درب اتوماتیک سانترال با موتور 220 V AC طراحی گردیده است که با قابلیت برنامه پذیری برجسته امکانات پیشرفته ای را در جهت راحتی، در کاربردهای مختلف را فراهم میکند.

B364

بواسطه وجود یک انکودر پالس شمار با رزولوشن بالا در ورودی، و سخت افزاری توانمند، قادر به کنترل کامل و نگه داشتن موتور از طریق کنترل برداری (Vector Control) می باشد.

B364

کنترل کننده ای است که مناسب استفاده در دربهای آسانسورهای مقاوم در برابر آتش می باشد.



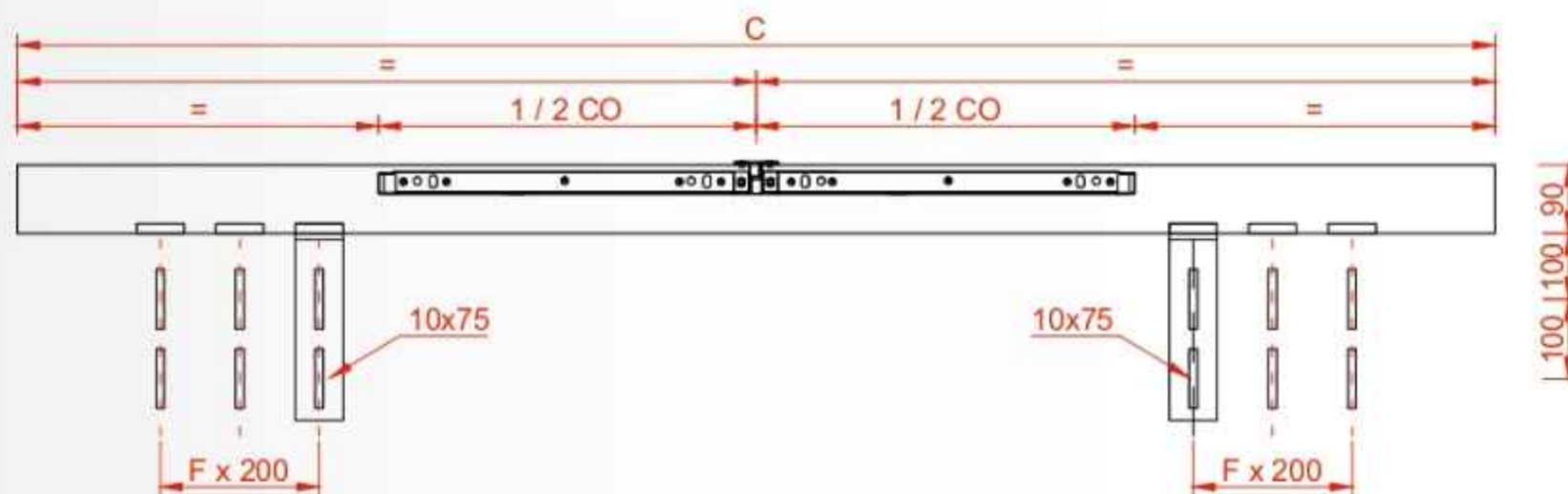
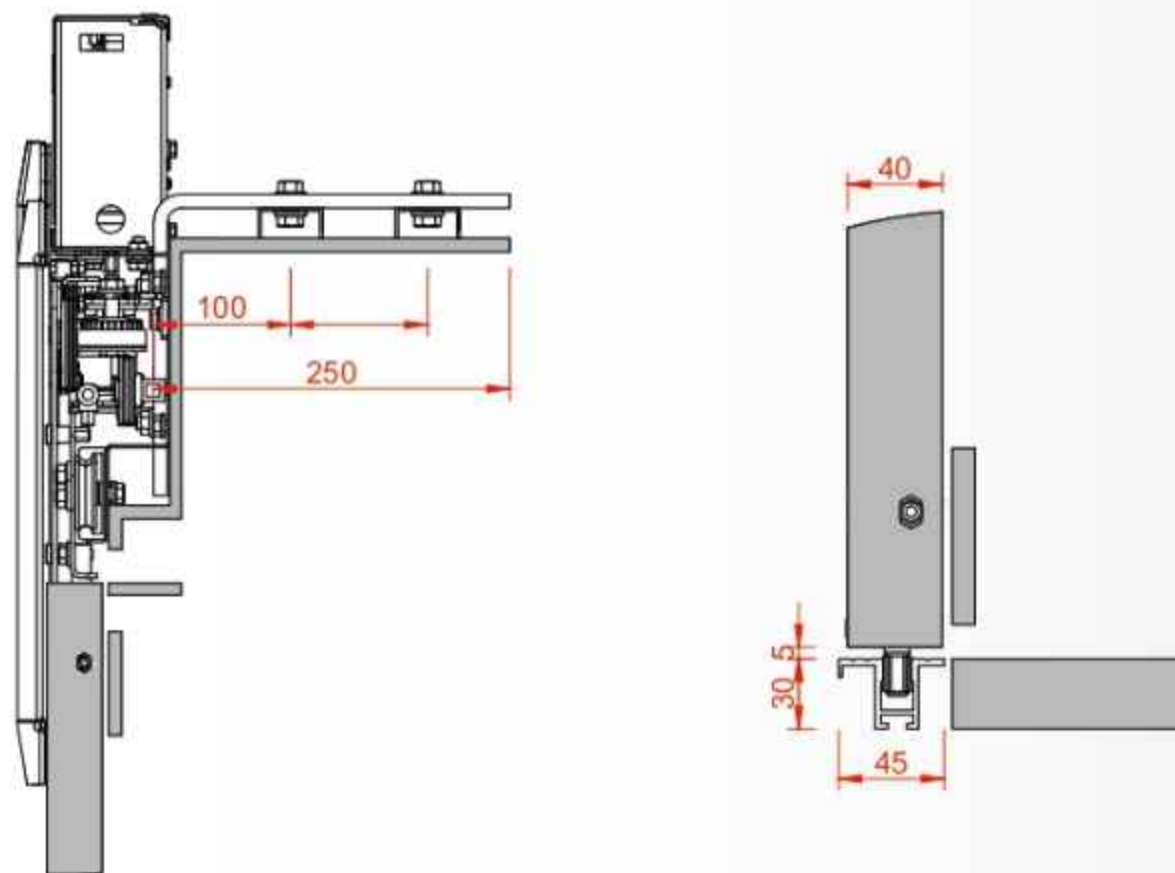
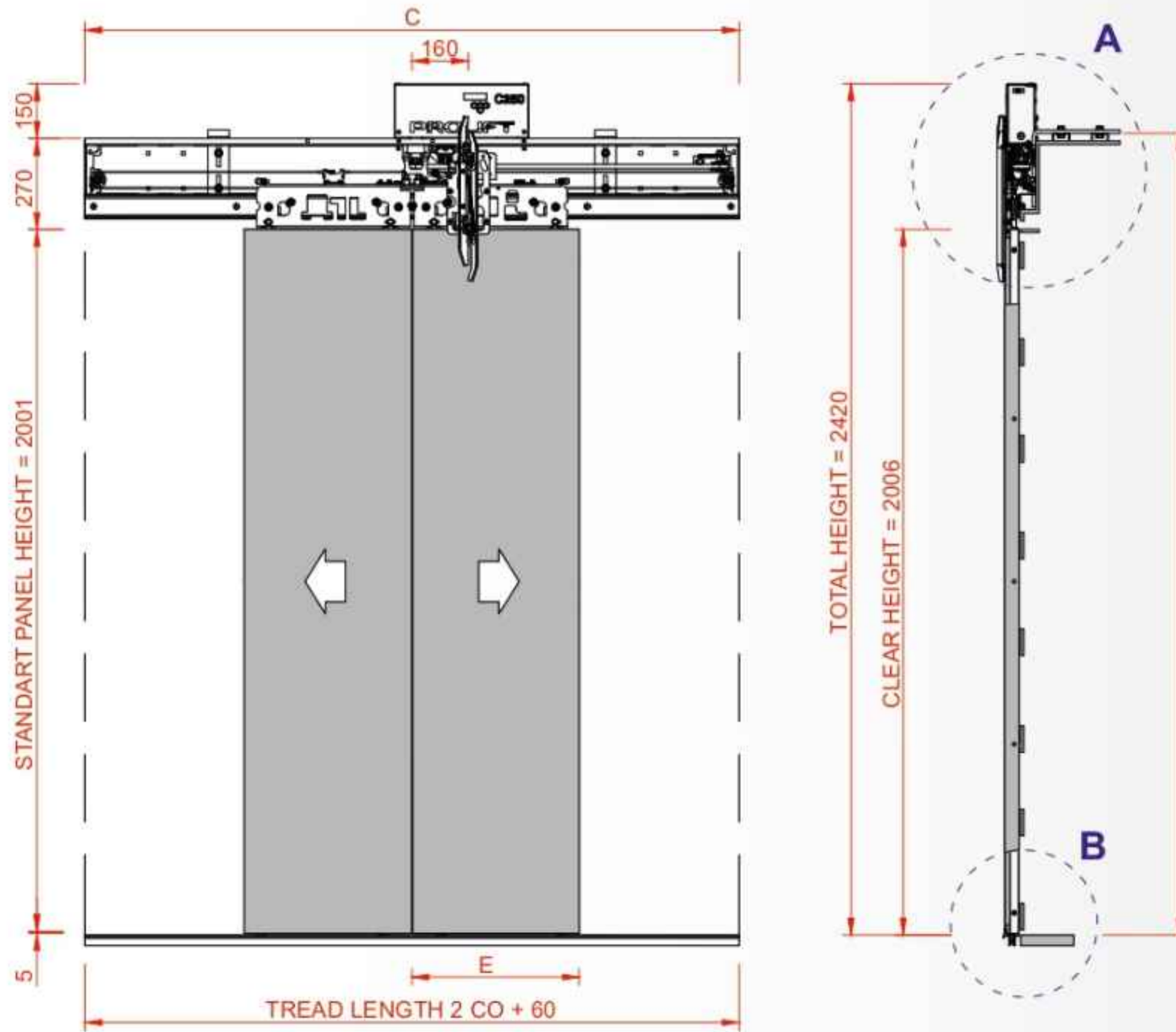
BIRUNI

364

- **BIRUNI 364**, controller is an “intelligent” door control board designed for automatic central lift doors with 220 VAC reduction gear motor. It provides advance features for high comfort, high dynamic performance and flexible usage.
- **BIRUNI 364**, provides complete hold of the motor with its vector control and high resolution encoder input hardware.
- **BIRUNI 364**, door controller is suitable for use on fire rated elevator doors

ابعاد درب دو لته سانترال کابین

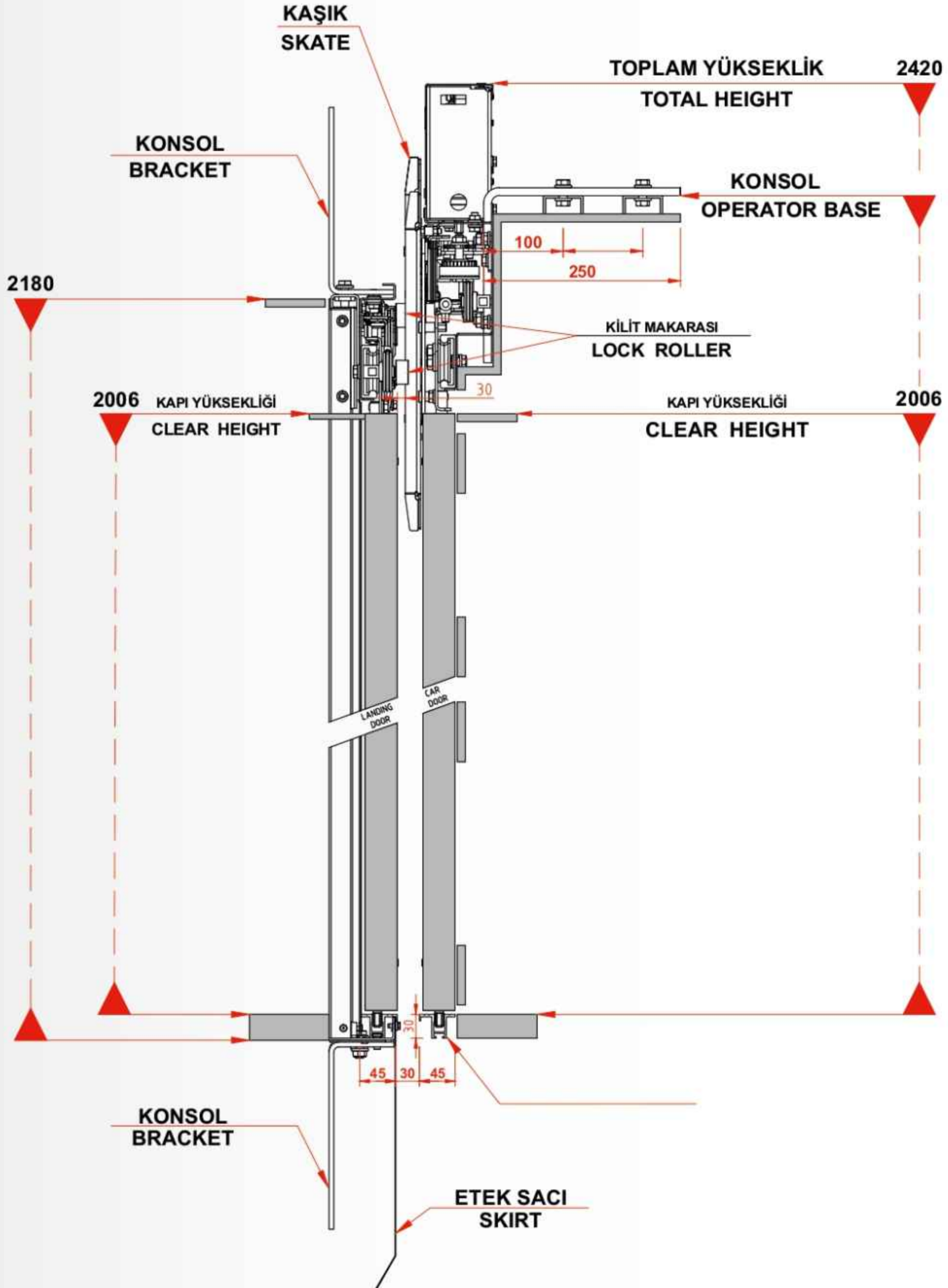
2 PANEL CENTRAL CAR DOOR DIMENSIONS



| | | | | | | | | | | | | |
|----|------|------|------|------|------|------|------|------|------|------|------|------|
| CO | 600 | 650 | 700 | 750 | 800 | 850 | 900 | 1000 | 1100 | 1200 | 1300 | 1400 |
| C | 1260 | 1360 | 1460 | 1560 | 1660 | 1760 | 1860 | 2060 | 2260 | 2460 | 2660 | 2860 |
| E | 320 | 345 | 370 | 395 | 420 | 445 | 470 | 520 | 570 | 620 | 670 | 720 |

روش نصب درب دو لته سانتراال کابین

2 PANEL CENTRAL CAR DOOR SKATE AND LOCK ARRANGEMENT



درب دو لته تلسکوپی کابین

2 PANEL TELESCOPIC CAR DOOR



From 600mm to 1600 mm,
standart production

تولید از سایز 600 میلیمتر تا 1600 میلیمتر عرض

یک درایو هوشمند کنترل دور می باشد که برای آسانسورهای با درب اتوماتیک سانترال با موتور 220 V AC طراحی گردیده است که با قابلیت برنامه پذیری برجسته امکانات پیشرفته ای را در جهت راحتی، در کاربردهای مختلف را فراهم میکند.

B364

بواسطه وجود یک انکودر پالس شمار با رزولوشن بالا در ورودی، و سخت افزاری توانمند، قادر به کنترل کامل و نگه داشتن موتور از طریق کنترل برداری (Vector Control) می باشد.

B364

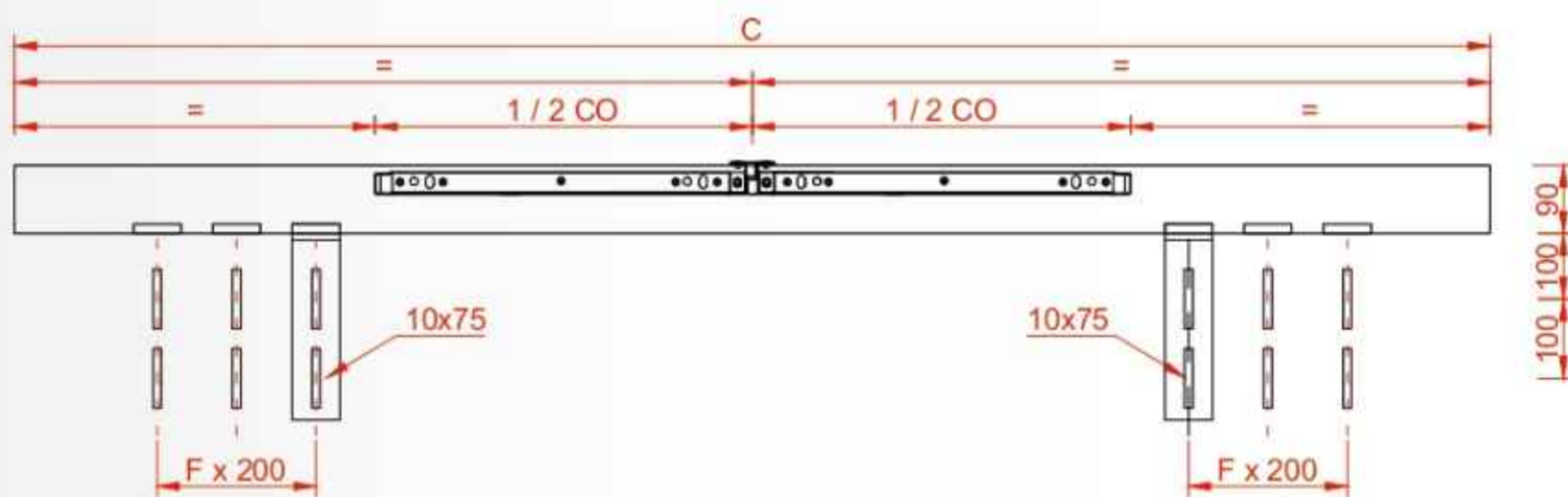
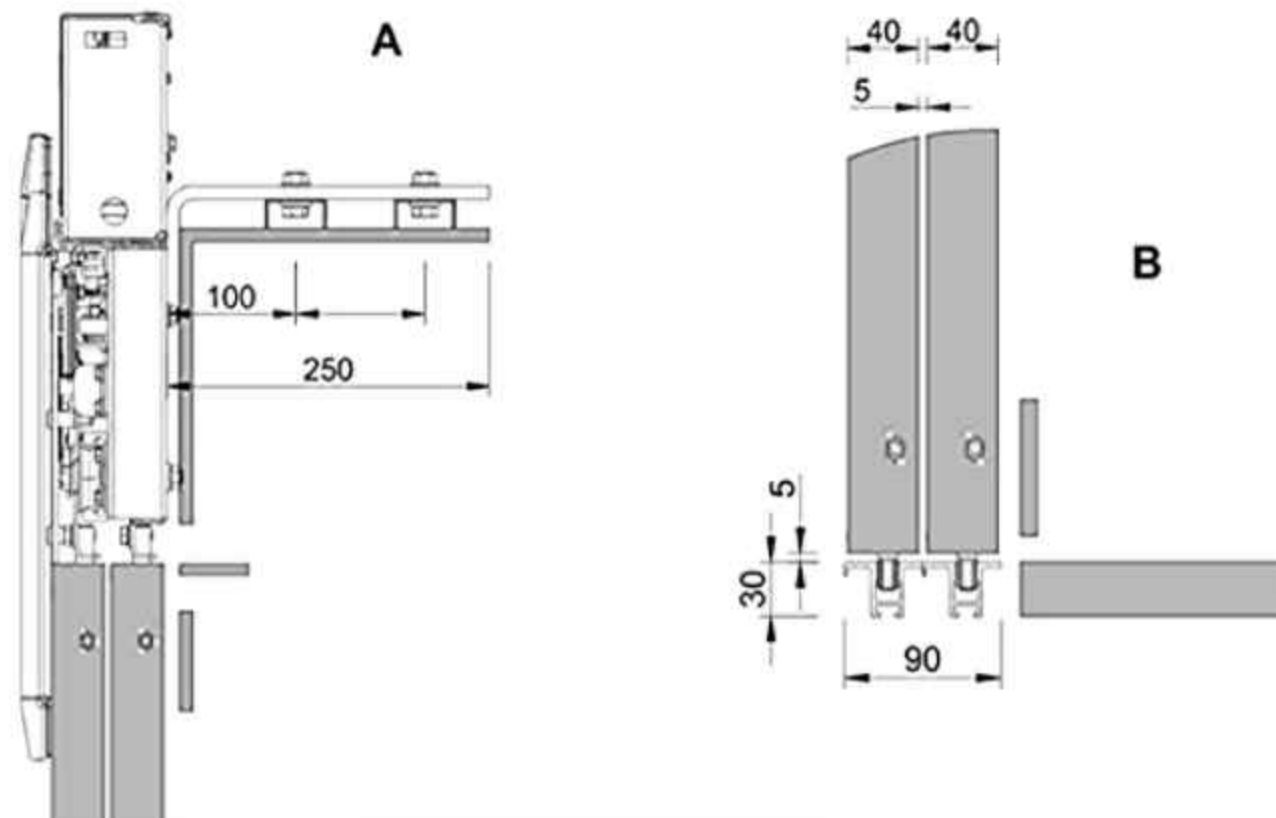
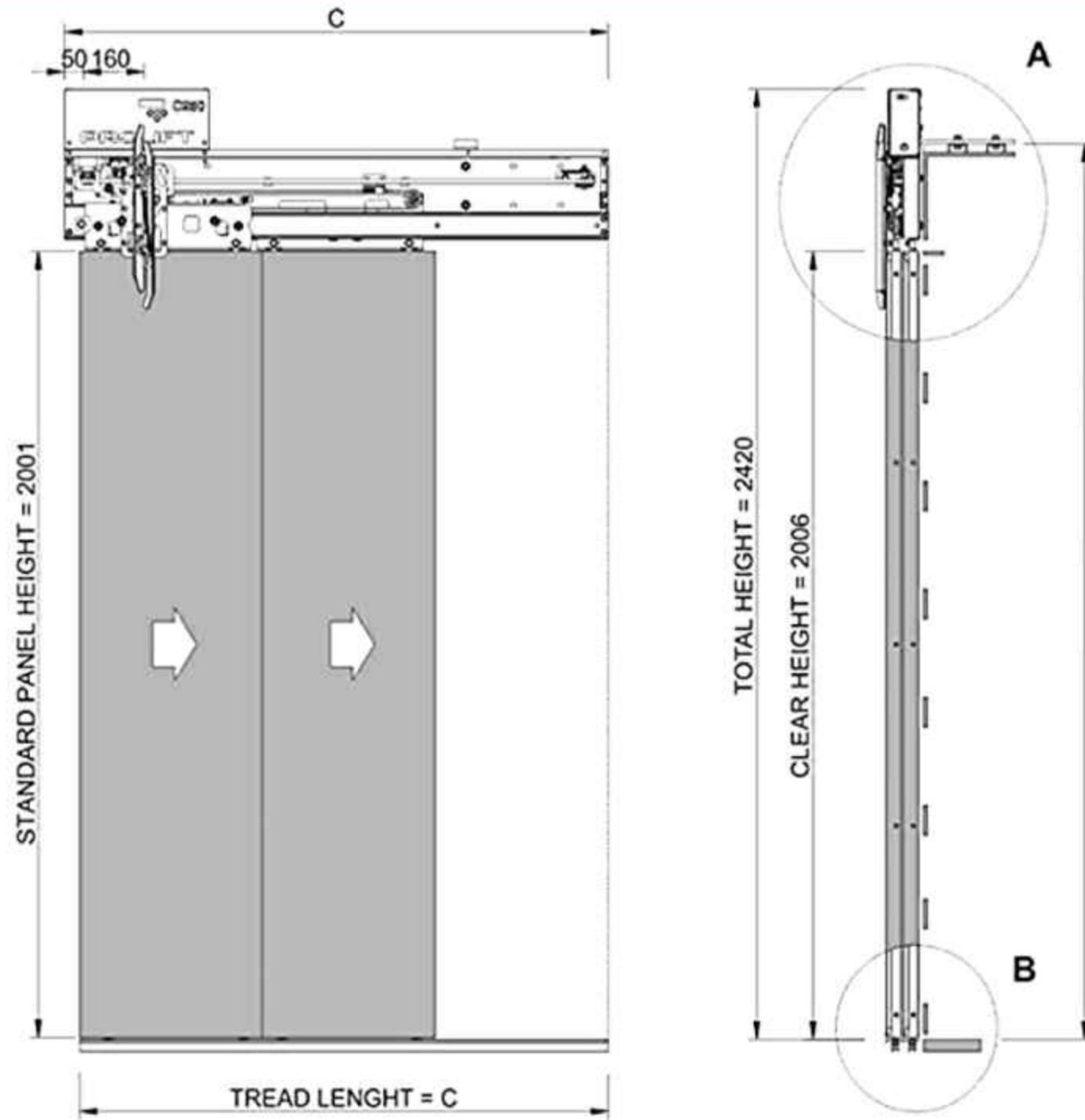
کنترل کننده ای است که مناسب استفاده در دربهای آسانسورهای مقاوم در برابر آتش می باشد.

B-364

- **BİRÜNİ 364**, controller is an “intelligent” door control board designed for automatic central lift doors with 220 VAC reduction gear motor. It provides advance features for high comfort, high dynamic performance and flexible usage.
- **BİRÜNİ 364**, provides complete hold of the motor with its vector control and high resolution encoder input hardware.
- **BİRÜNİ 364**, door controller is suitable for use on fire rated elevator doors

ابعاد درب 2 تنه طبقه تلسکوپی

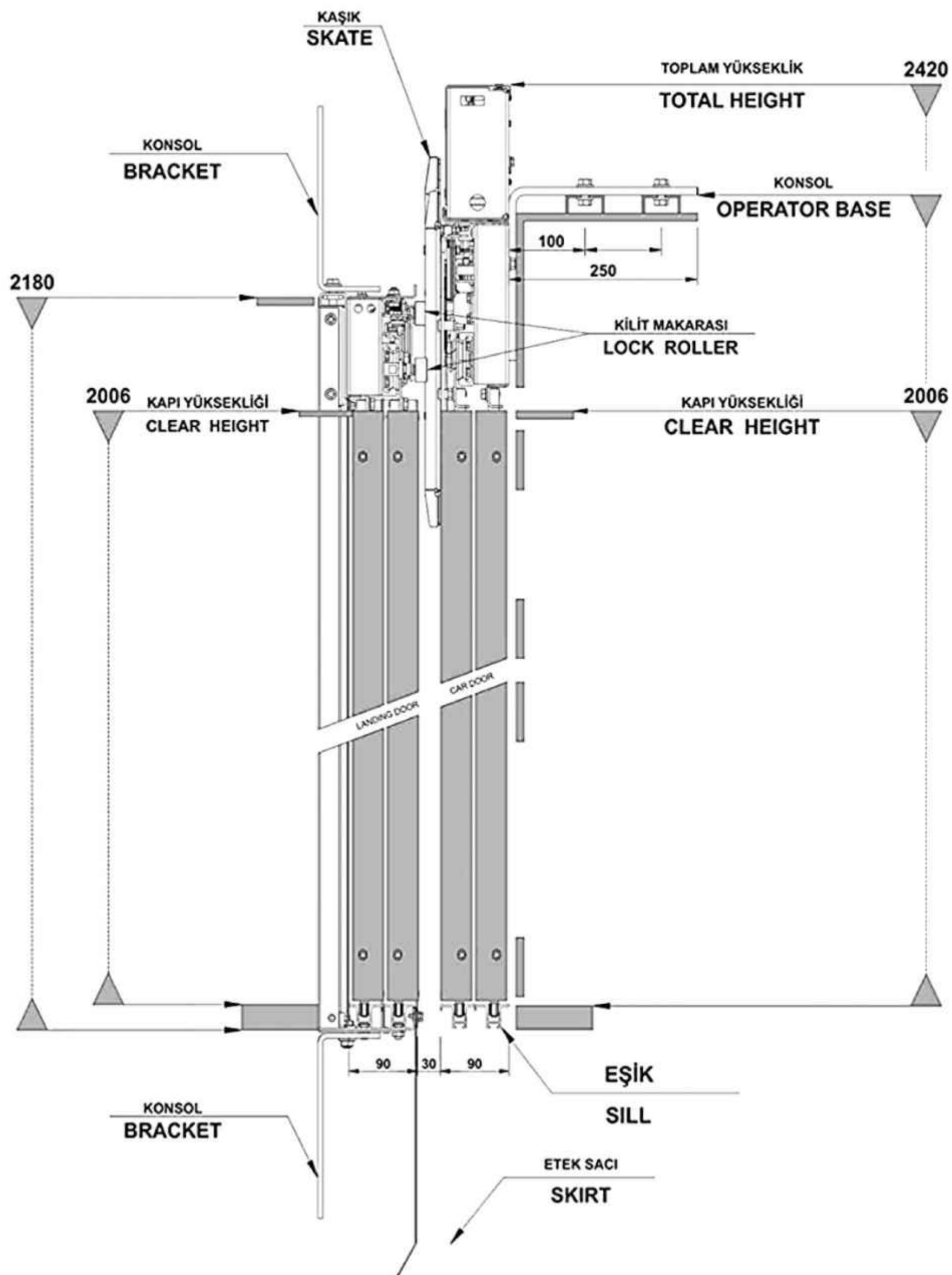
2 PANEL CENTRAL CAR DOOR DIMENSIONS



| CO | 600 | 650 | 700 | 750 | 800 | 850 | 900 | 1000 | 1100 | 1200 | 1300 | 1400 |
|----|------|------|------|------|------|------|------|------|------|------|------|------|
| C | 1260 | 1360 | 1460 | 1560 | 1660 | 1760 | 1860 | 2060 | 2260 | 2460 | 2660 | 2860 |
| E | 320 | 345 | 370 | 395 | 420 | 445 | 470 | 520 | 570 | 620 | 670 | 720 |

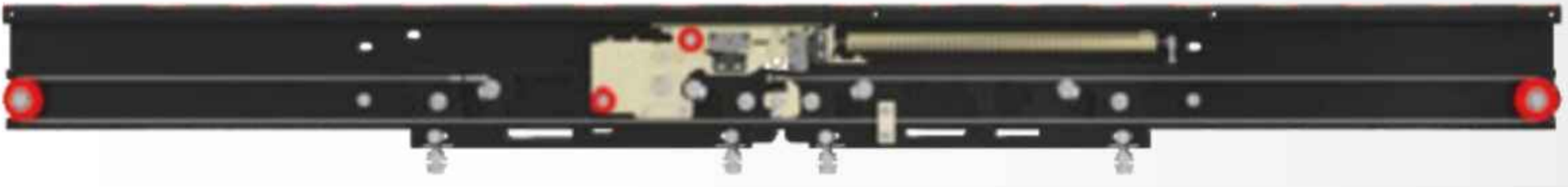
روش نصب درب دو لته تلسکوپی کابین

2 PANEL TELESCOPIC CAR DOOR DIMENSIONS



درب دو لته طبقه سانترال

2 PANEL CENTRAL LANDING DOOR



From 600mm to 1400 mm, standart production

امکان سفارش از 600 میلیمتر تا 1600 میلیمتر عرض

تولید بر اساس استانداردهای :
EN81-20-50/EN81-58

- تنظیم قفل فنر

- تنظیم سفتی فنر

- سیل ضد خش مخصوص دربهای پرکار (Heavy duty)

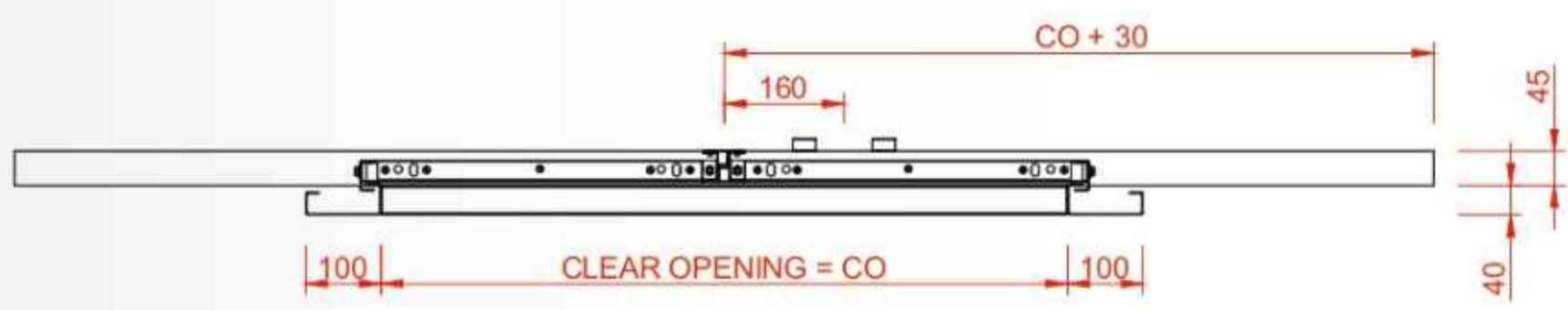
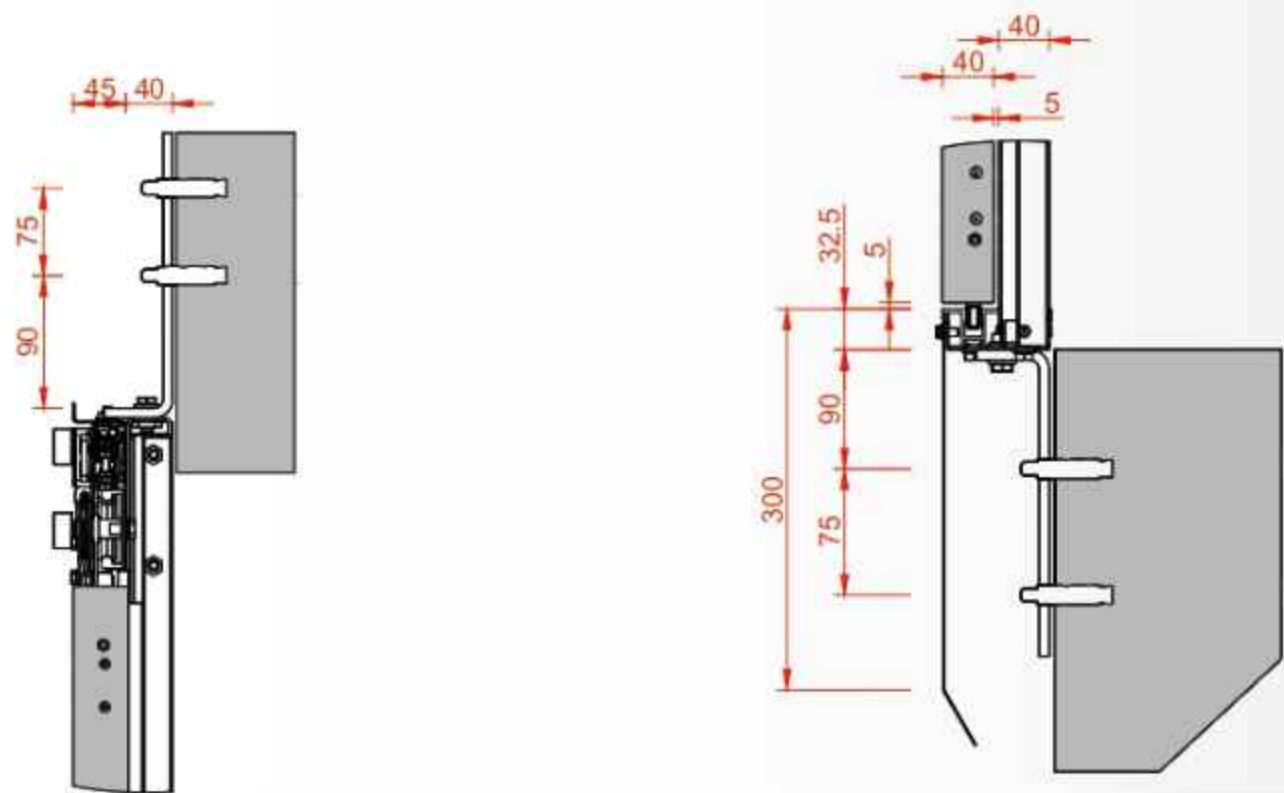
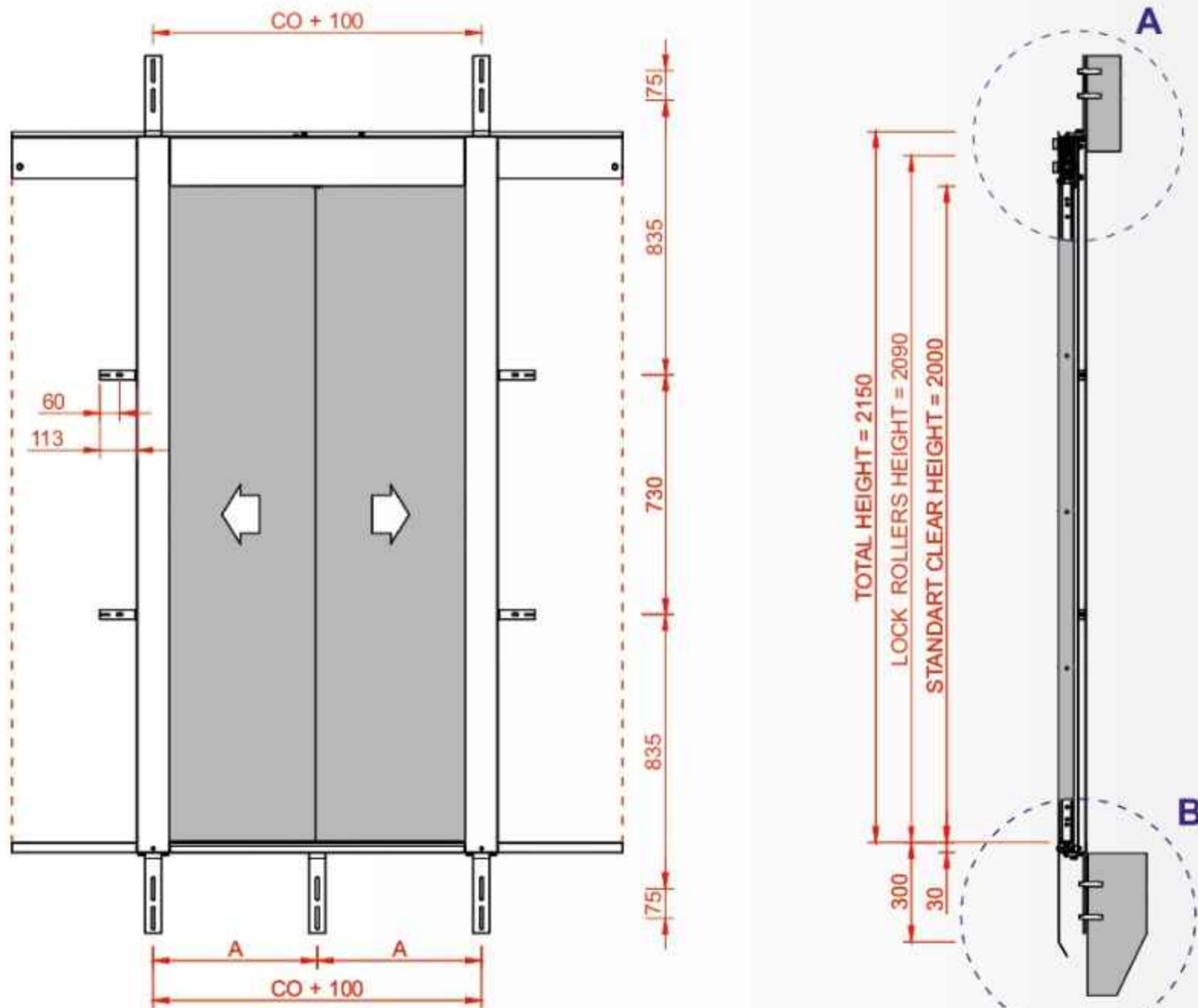
- توانایی سازگار شدن برای آسانسورهای با قابلیت
ADO
(advance door opening)

- توانایی بازکردن درب قبل از ایست کامل آسانسورهای
پر ترافیک سرعت بالا.

- EN 81 - 20 - 50 EN 81 - 58 Standart production
- Lock Spring adjustment
- Spring stiffness adjustment
- Steinless sill design on heavy duty doors
- Ability to become compatible to open early in the same model
- Ability to open early in hight-speed and heavy lift to bring and to adjust
- 1mm - 1.5mm thickness and optional in stainless steel panel and frame production

ابعاد درب 2 لته طبقه سانترال

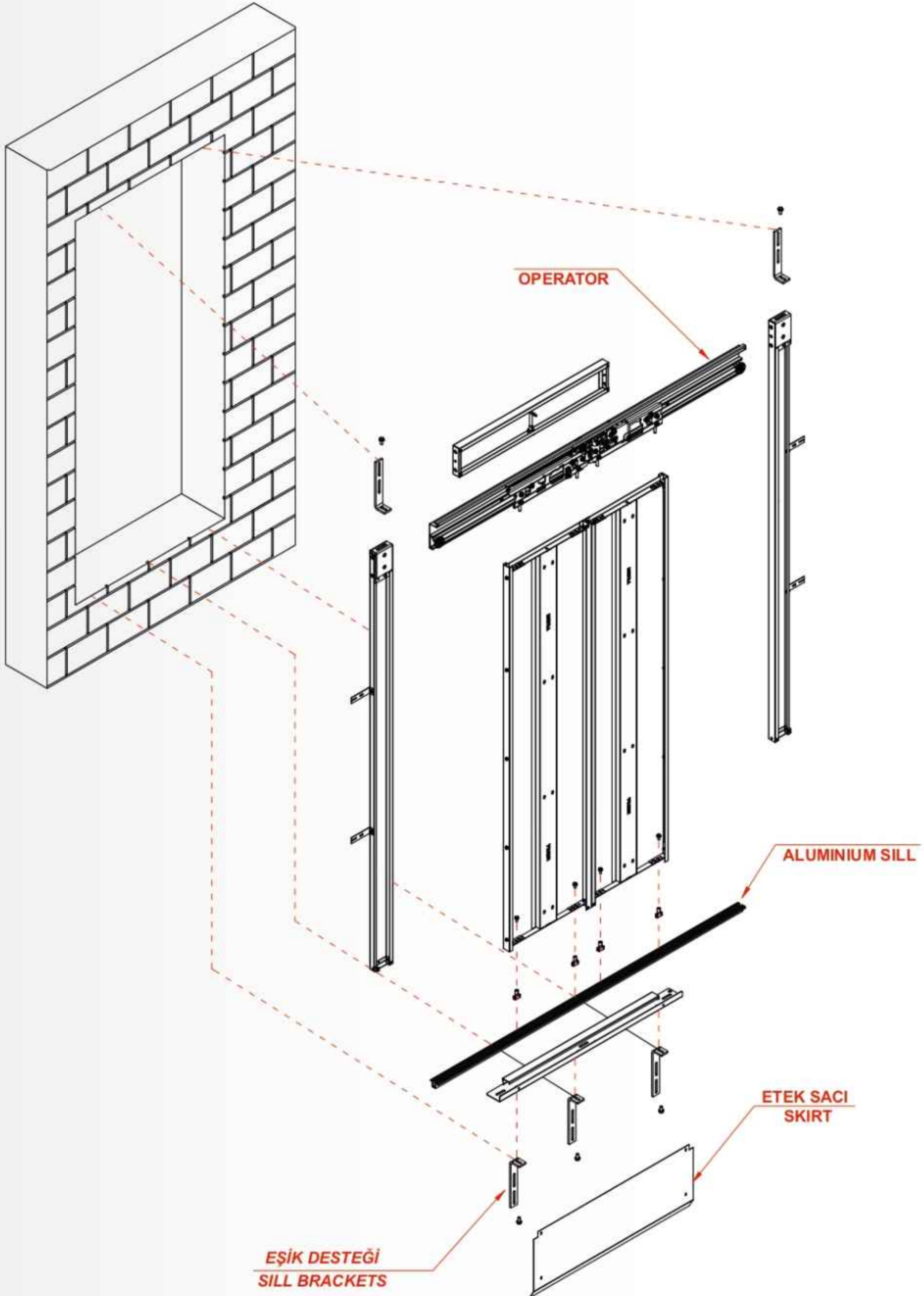
2 PANEL CENTRAL LANDING DOOR DIMENSIONS



| CO | 600 | 650 | 700 | 750 | 800 | 850 | 900 | 1000 | 1100 | 1200 | 1300 | 1400 |
|----|------|------|------|------|------|------|------|------|------|------|------|------|
| C | 1260 | 1360 | 1460 | 1560 | 1660 | 1760 | 1860 | 2060 | 2260 | 2460 | 2660 | 2860 |
| A | 350 | 375 | 400 | 425 | 450 | 475 | 500 | 550 | 600 | 650 | 700 | 750 |

روش نصب درب 2 لته طبقه سانتراال

2 PANEL CENTRAL LANDING DOOR DIMENSIONS



درب دو لته طبقه تلسکوپی

2 PANEL TELESCOPIC LANDING DOOR



From 600mm to 1400 mm, standart production

امکان سفارش از 600 میلیمتر تا 1600 میلیمتر عرض

تولید بر اساس استانداردهای :
EN81-20-50/EN81-58

- تنظیم قفل فنر

- تنظیم سفتی فنر

- سیل ضد خش مخصوص دربهای پرکار (Heavy duty)

- توانایی سازگار شدن برای آسانسورهایی با قابلیت
ADO

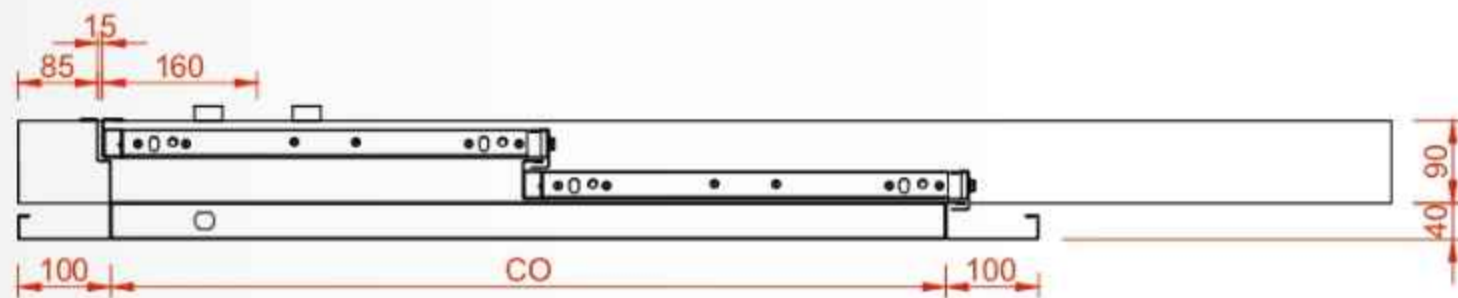
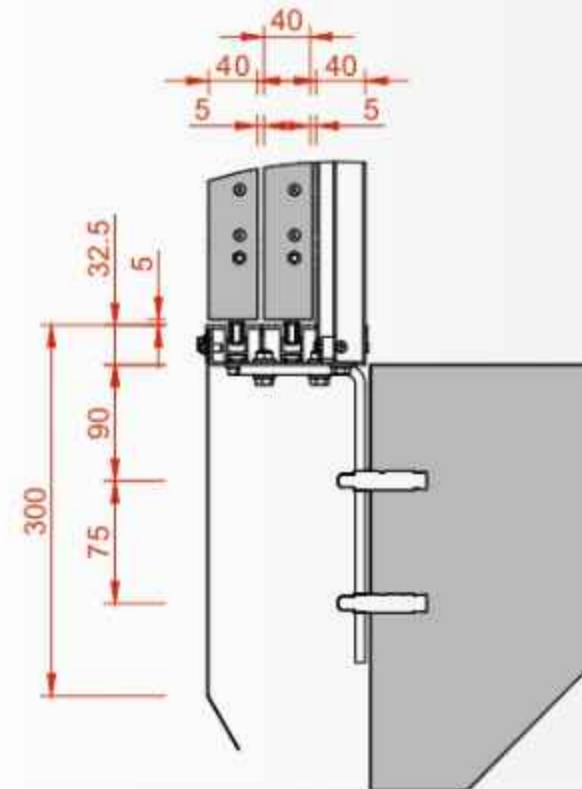
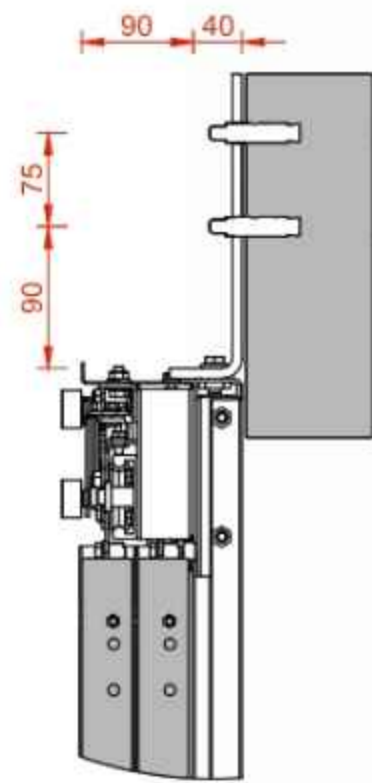
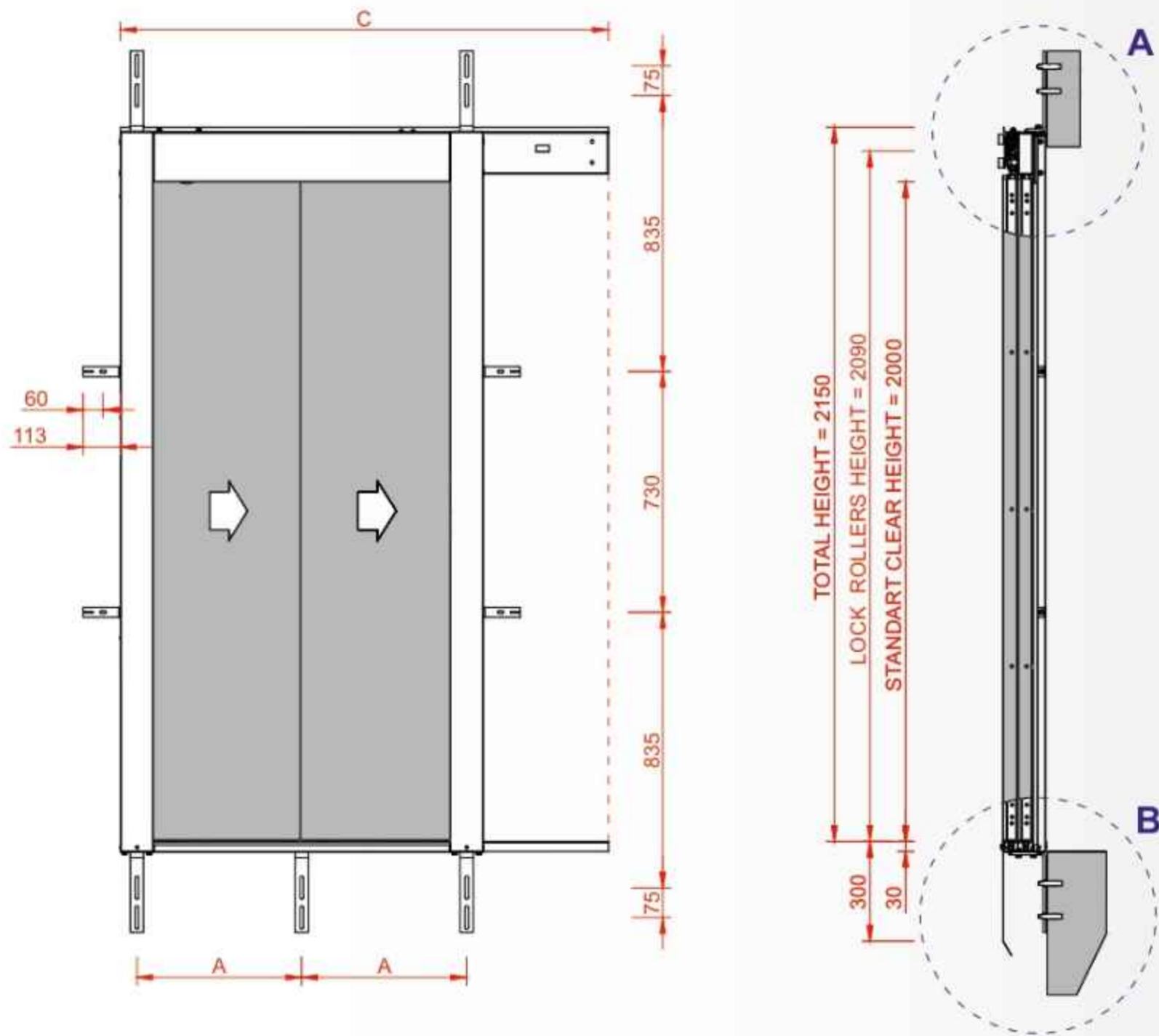
(advance door opening)

- توانایی بازکردن درب قبل از ایست کامل آسانسورهای
پر ترافیک سرعت بالا.

- EN 81 - 20 - 50 EN 81 - 58 Standart production
- Lock Spring adjustment
- Spring stiffness adjustment
- Stainless sill design on heavy duty doors
- Ability to become compatible to open early in the same model
- Ability to open early in hight-speed and heavy lift to bring and to adjust
- 1mm - 1.5mm thickness and optional in stainless steel panel and frame production

ابعاد درب 2 لته طبقه تلسکوپی

2 PANEL TELESCOPIC LANDING DOOR DIMENSIONS



| | | | | | | | | | | | | |
|----|------|------|------|------|------|------|------|------|------|------|------|------|
| CO | 600 | 650 | 700 | 750 | 800 | 850 | 900 | 1000 | 1100 | 1200 | 1300 | 1400 |
| C | 1030 | 1105 | 1180 | 1255 | 1330 | 1405 | 1480 | 1630 | 1780 | 1930 | 2080 | 2230 |
| A | 350 | 375 | 400 | 425 | 450 | 475 | 500 | 550 | 600 | 650 | 700 | 750 |

روش نصب درب 2 لته طبقه تلسکوپی

2 PANEL TELESCOPIC LANDING DOOR DIMENSIONS

