

Turkish mechanism



Güvenle Dünyaya Açılan Kapi
Door That Opens To The World Safely

سیگما آسانسور نماینده رسمی فروش درب های پرو لیفت در ایران

سیگما (جردن)

☎ 021_22036477_80

☎ 021_88888490

سیگما (طرشت)

☎ 021 - 66081497

☎ 0939_074 9968

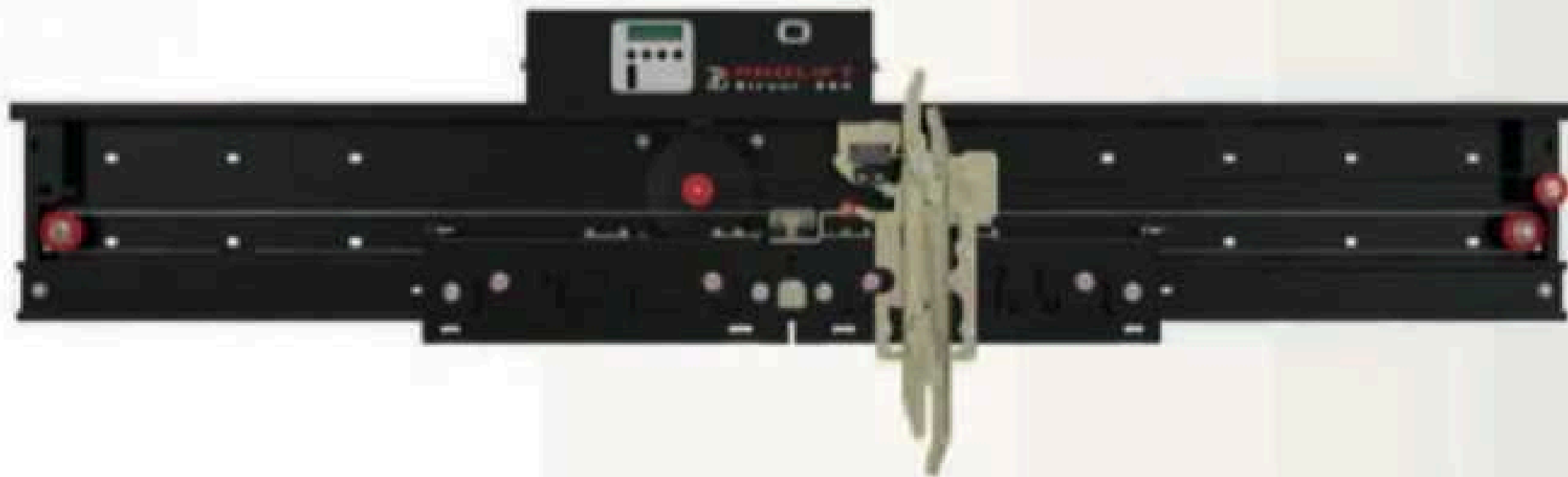




شرکت پرولیفِت در سال 2002 در سایت صنعتی گیرسون توسط باتیار کاراکوچ تاسیس شد، زمینه فعالیت آن تولید درب های طبقه و کابین در محیطی به مساحت 6000 متر مربع در منطقه صنعتی بورساست. پرولیفِت با بکارگیری آخرین تکنولوژی موفق به افزایش ظرفیت تولید خود گردیده است. این شرکت با اهمیت دادن به محیط زیست و کنترل کیفیت تولید و اعتقاد به تحقیق و توسعه توانسته است رضایت مشتریان را جذب کند. محصولات این شرکت شامل درب های سانترال و تلسکوپی آسانسور از 2 لته تا 6 لته و منطبق با استانداردهای روز اروپا (En81-50-20, En81-58) است. استاندارد Ec/16/95 نیز توسط موسسات شرکت ترکیه و موسسات بین المللی گواهی شده است. صادرات شرکت پرولیفِت به کشورهای اروپا و خاورمیانه و آفریقا موجب افزایش تیراژ تولید به 160000 دستگاه در سال گردیده است. با فروش به بیش از 34 کشور پرجمعیت به عنوان لیدر تولید درب آسانسور در کشور ترکیه محسوب می شود

درب دو لته سانترال کابین

2 PANEL CENTRAL CAR DOOR



From 600mm to 1600 mm,
standart production

تولید از سایز 600 میلیمتر تا 1600 میلیمتر

یک درایو هوشمند کنترل دور می باشد که برای آسانسورهای با درب اتوماتیک سانترال با موتور V AC 220 طراحی گردیده است که با قابلیت برنامه پذیری برجسته امکانات پیشرفته ای را در جهت راحتی، در کاربردهای مختلف را فراهم میکند.

B364

بواسطه وجود یک انکودر پالس شمار با رزولوشن بالا در ورودی، و سخت افزاری توانمند، قادر به کنترل کامل و نگه داشتن موتور از طریق کنترل برداری (Vector Control) می باشد.

B364

کنترل کننده ای است که مناسب استفاده در دربهای آسانسورهای مقاوم در برابر آتش می باشد.



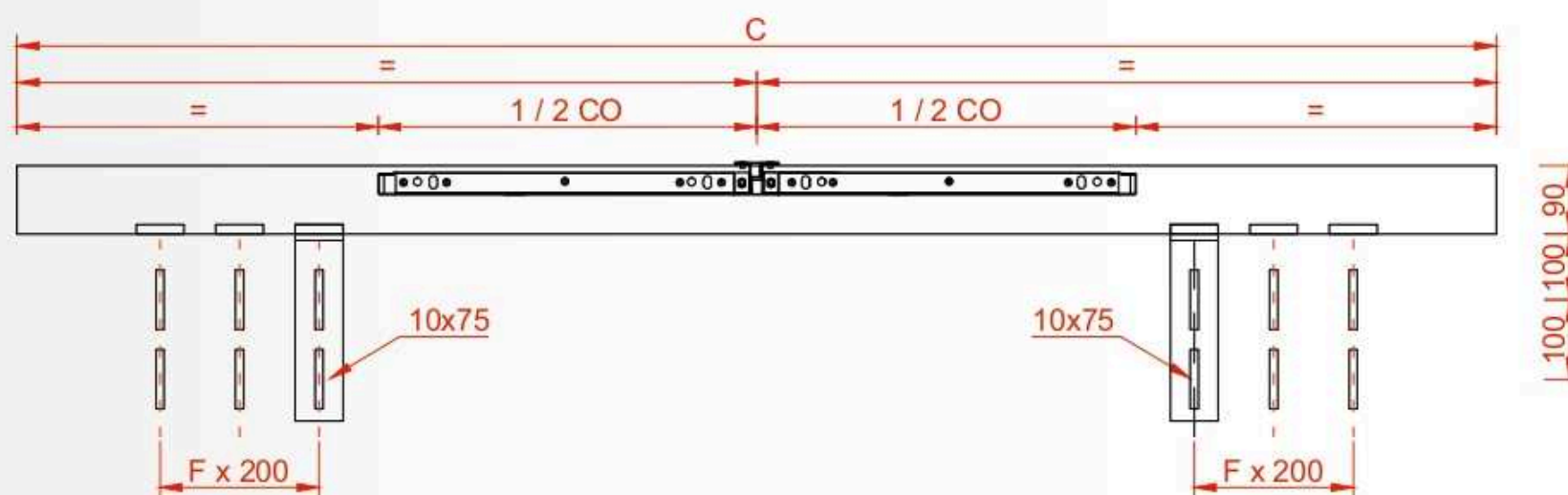
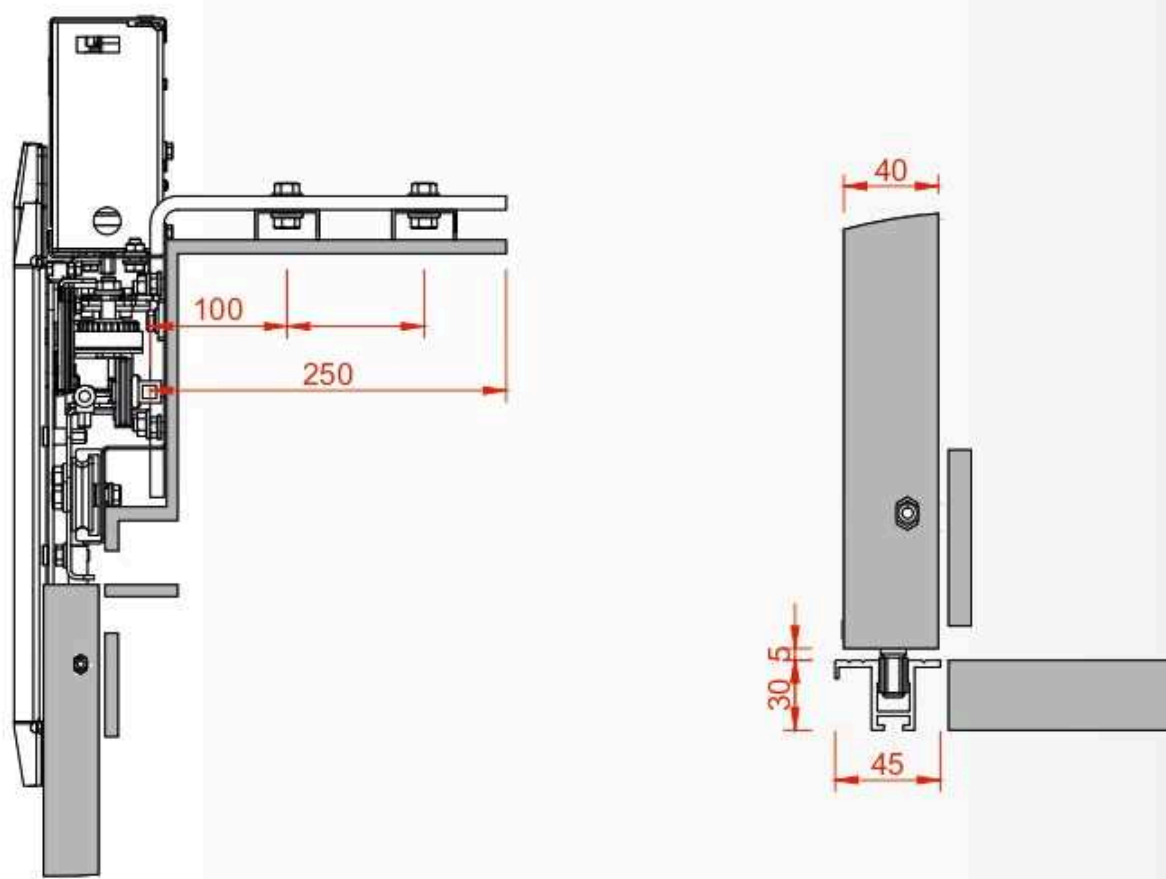
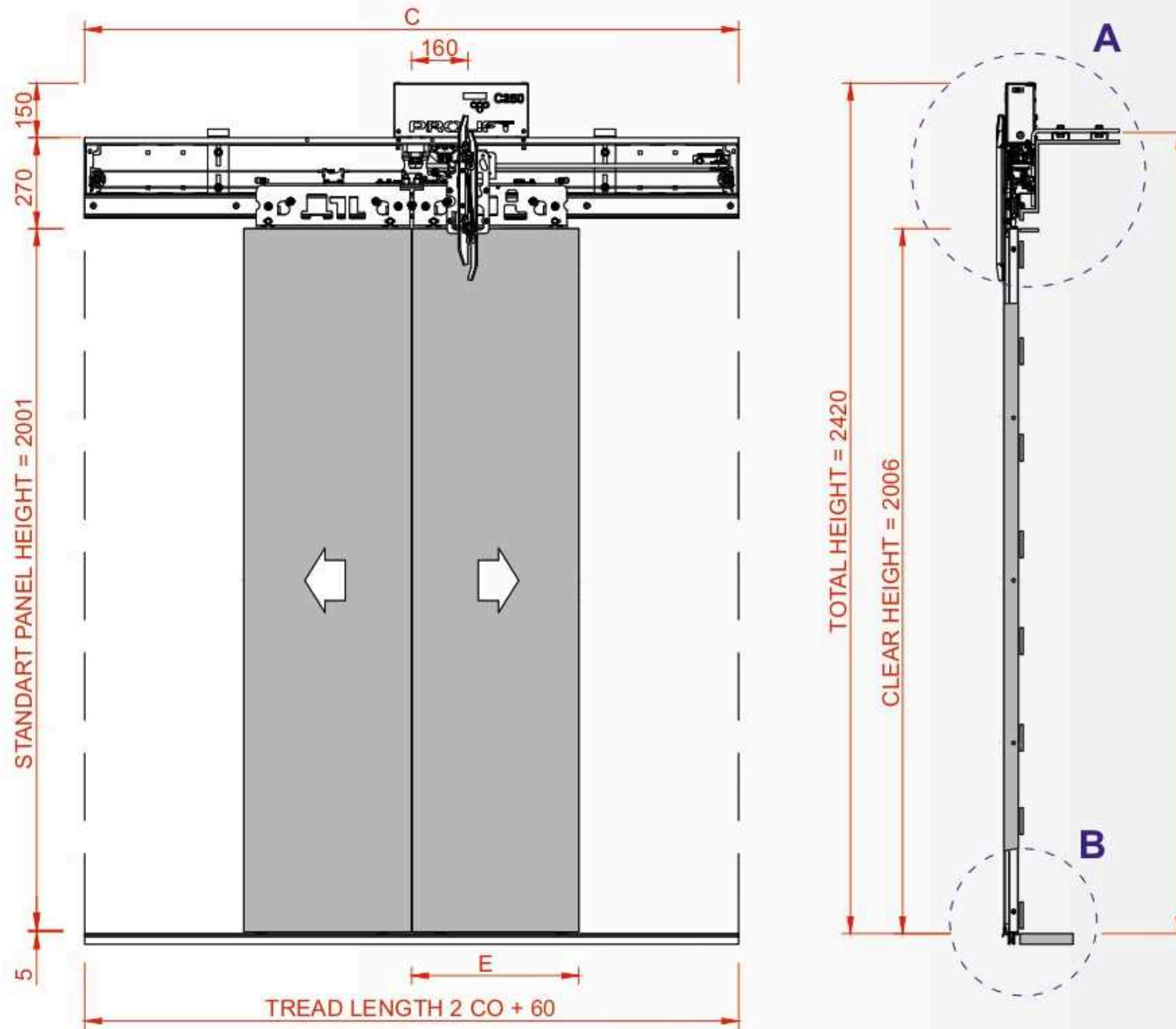
BIRUNI

364

- **BIRUNI 364**, controller is an “intelligent” door control board designed for automatic central lift doors with 220 VAC reduction gear motor. It provides advance features for high comfort, high dynamic performance and flexible usage.
- **BIRUNI 364**, provides complete hold of the motor with its vector control and high resolution encoder input hardware.
- **BIRUNI 364**, door controller is suitable for use on fire rated elevator doors

ابعاد درب دو لته سانترال کابین

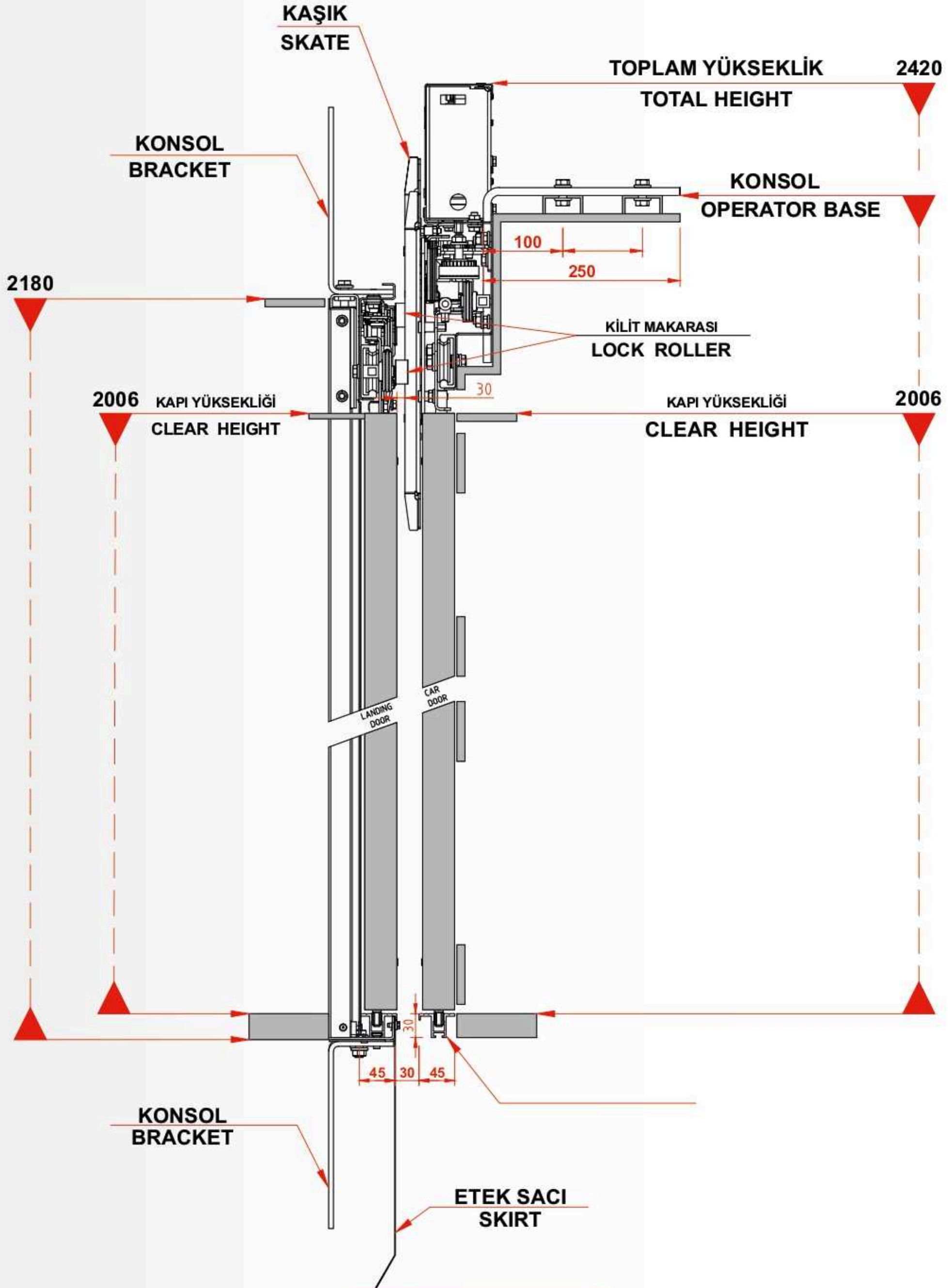
2 PANEL CENTRAL CAR DOOR DIMENSIONS



CO	600	650	700	750	800	850	900	1000	1100	1200	1300	1400
C	1260	1360	1460	1560	1660	1760	1860	2060	2260	2460	2660	2860
E	320	345	370	395	420	445	470	520	570	620	670	720

روش نصب درب دو لته سانتراال کابین

2 PANEL CENTRAL CAR DOOR SKATE AND LOCK ARRANGEMENT



درب دو لته تلسکوپی کابین

2 PANEL TELESCOPIC CAR DOOR



From 600mm to 1600 mm,
standart production

تولید از سایز 600 میلیمتر تا 1600 میلیمتر عرض

یک درایو هوشمند کنترل دور می باشد که برای آسانسورهای با درب اتوماتیک سانترال با موتور 220 V AC طراحی گردیده است که با قابلیت برنامه پذیری برجسته امکانات پیشرفته ای را در جهت راحتی، در کاربردهای مختلف را فراهم میکند.

B364

بواسطه وجود یک انکودر پالس شمار با رزولوشن بالا در ورودی، و سخت افزاری توانمند، قادر به کنترل کامل و نگه داشتن موتور از طریق کنترل برداری (Vector Control) می باشد.

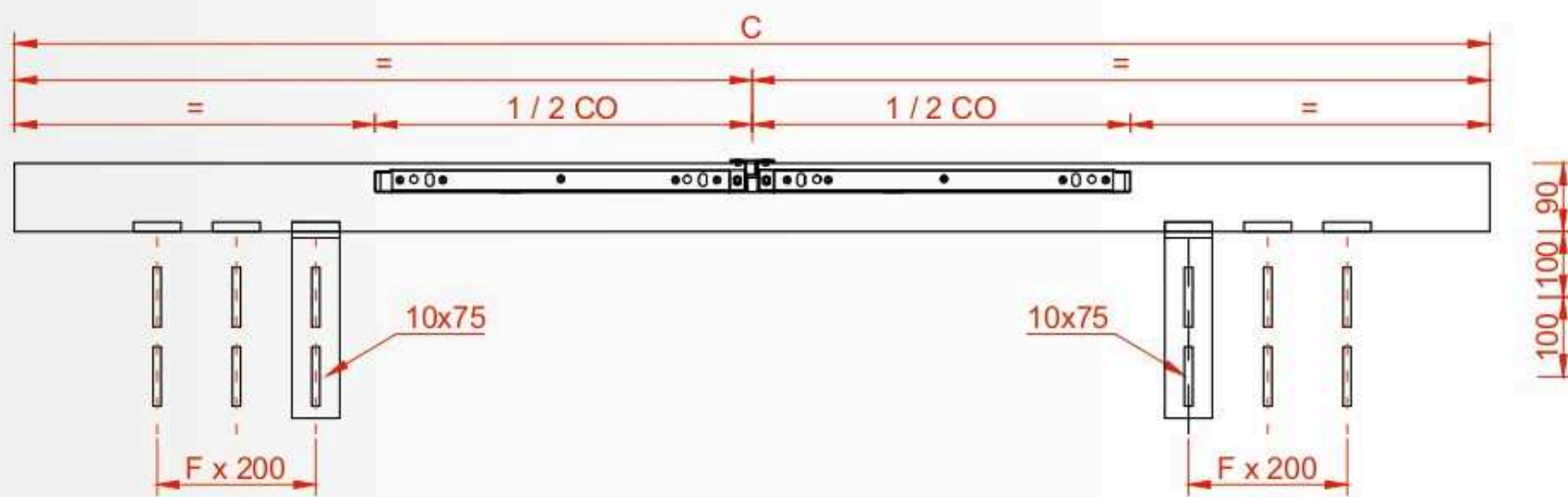
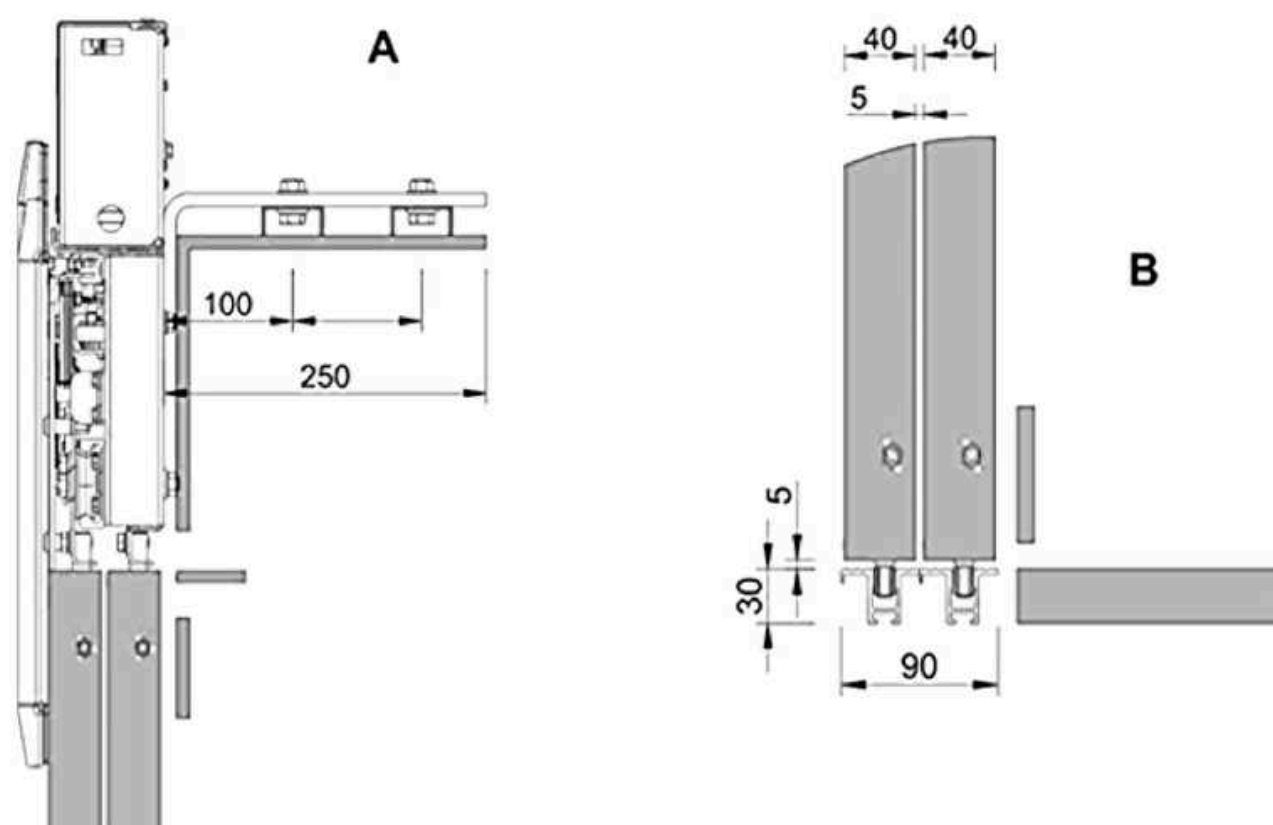
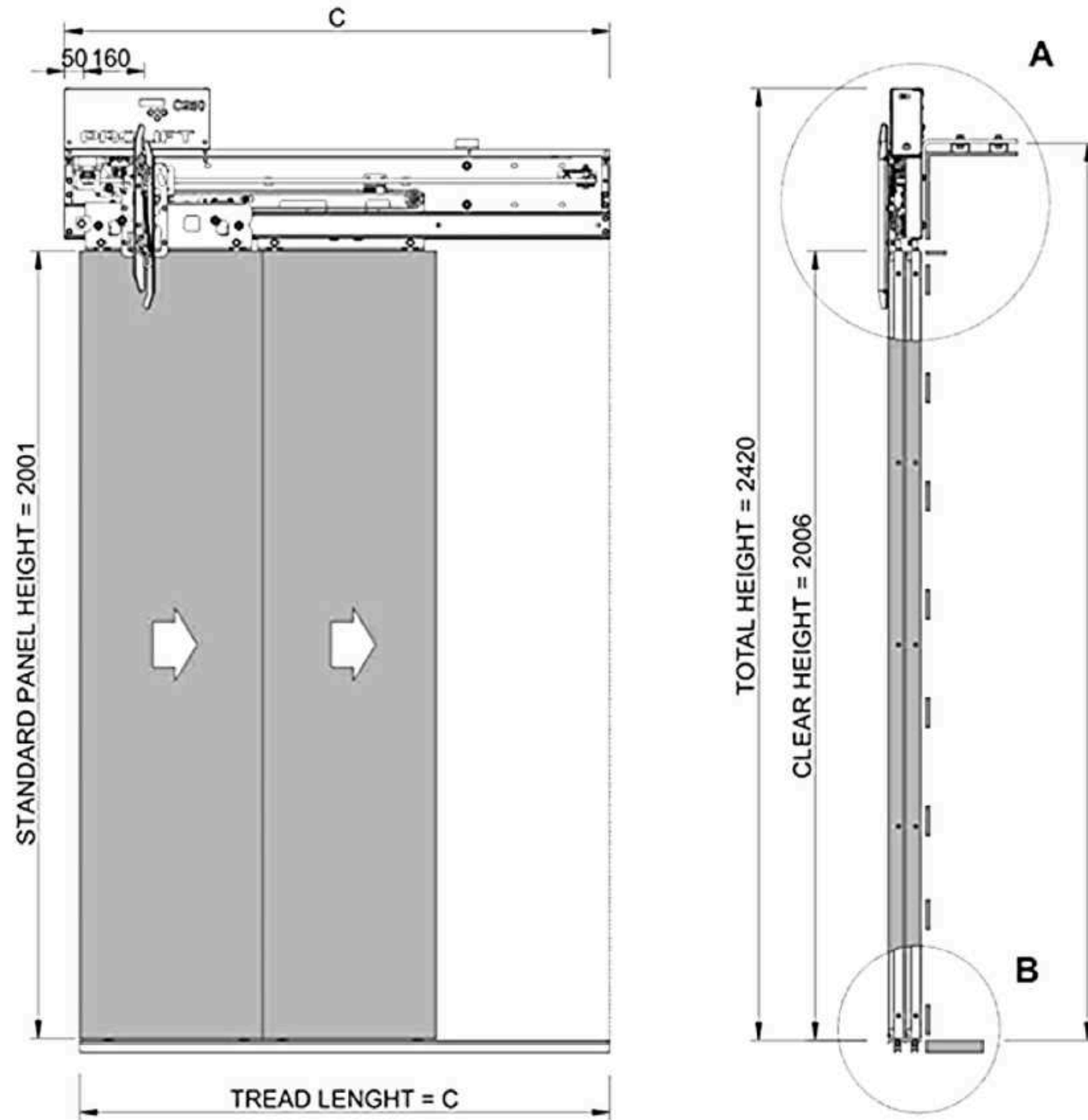
B364

کنترل کننده ای است که مناسب استفاده در دربهای آسانسورهای مقاوم در برابر آتش می باشد.

- **BİRUNI 364**, controller is an “intelligent” door control board designed for automatic central lift doors with 220 VAC reduction gear motor. It provides advance features for high comfort, high dynamic performance and flexible usage.
- **BİRUNI 364**, provides complete hold of the motor with its vector control and high resolution encoder input hardware.
- **BİRUNI 364**, door controller is suitable for use on fire rated elevator doors

ابعاد درب 2 تنه طبقه تلسکوپی

2 PANEL CENTRAL CAR DOOR DIMENSIONS



CO	600	650	700	750	800	850	900	1000	1100	1200	1300	1400
C	1260	1360	1460	1560	1660	1760	1860	2060	2260	2460	2660	2860
E	320	345	370	395	420	445	470	520	570	620	670	720

درب دو لته طبقه سانترال

2 PANEL CENTRAL LANDING DOOR



From 600mm to 1400 mm, standart production

امکان سفارش از 600 میلیمتر تا 1600 میلیمتر عرض

تولید بر اساس استانداردهای :
EN81-20-50/EN81-58

- تنظیم قفل فنر

- تنظیم سفتی فنر

- سیل ضد خش مخصوص دربهای پرکار (Heavy duty)

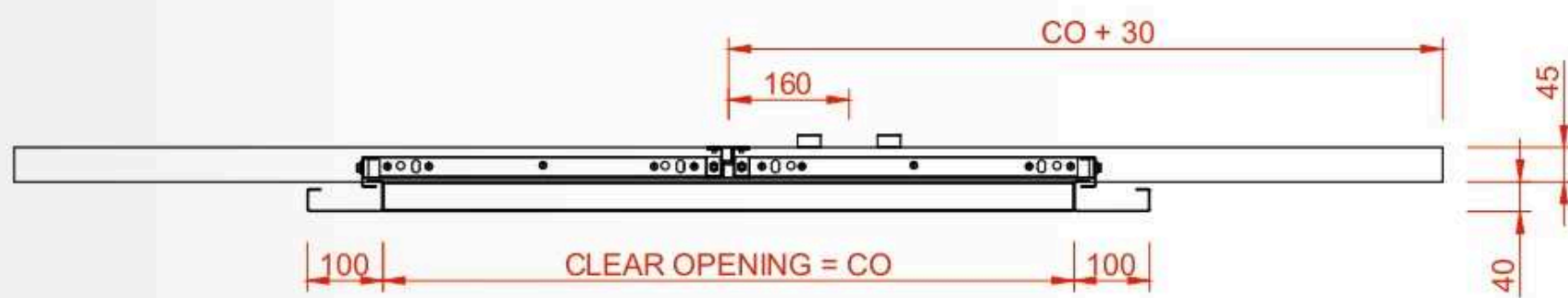
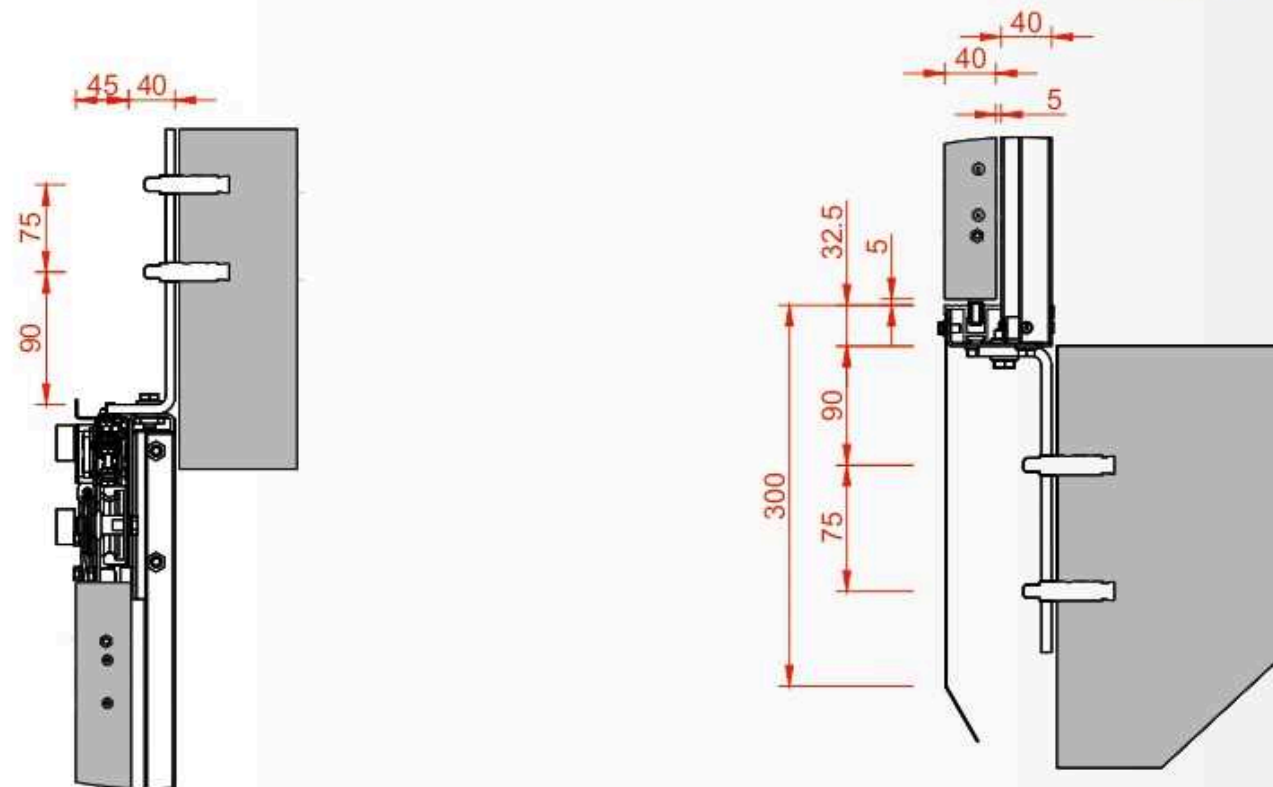
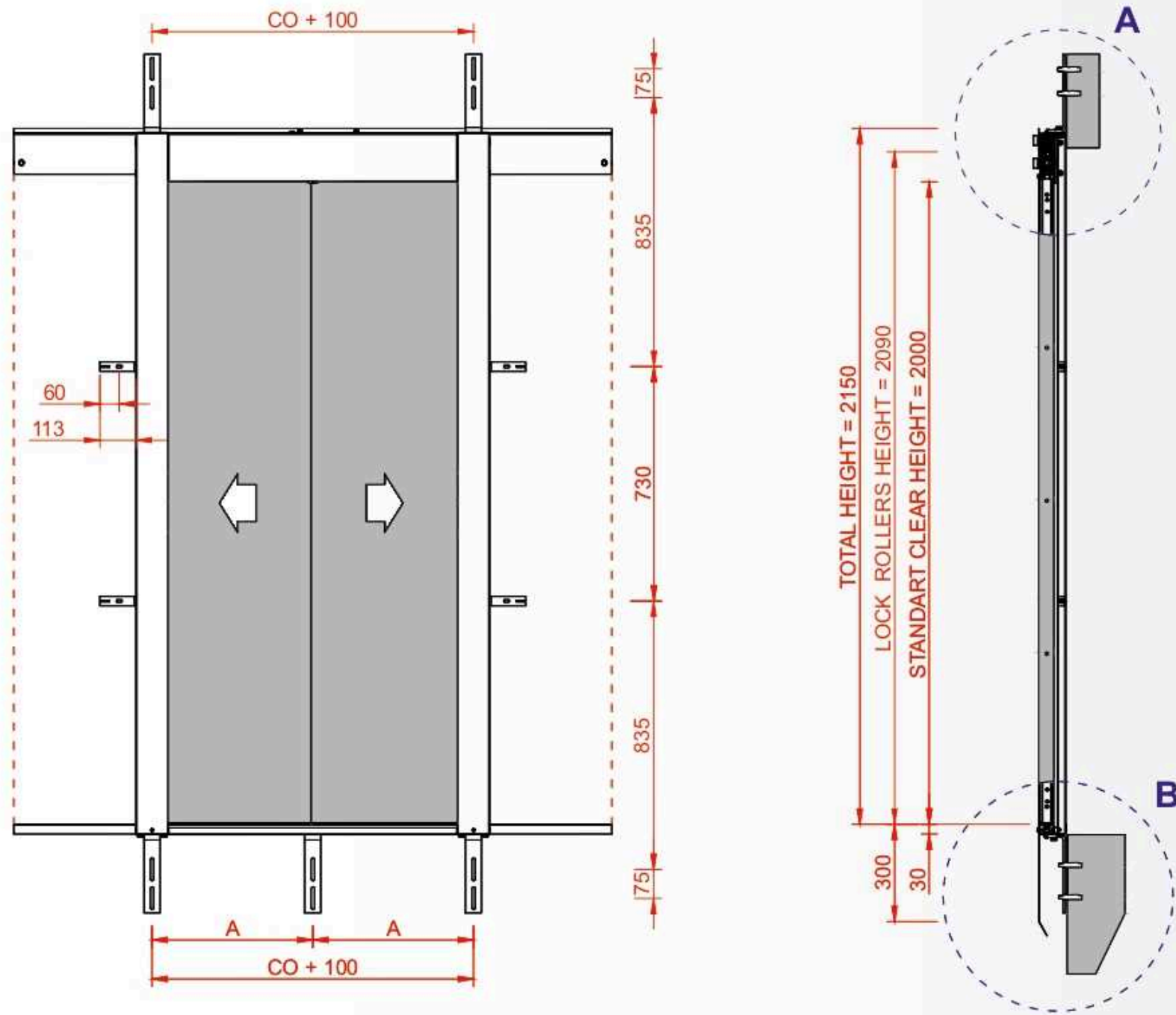
- توانایی سازگار شدن برای آسانسورهای با قابلیت
ADO
(advance door opening)

- توانایی بازکردن درب قبل از ایست کامل آسانسورهای
پر ترافیک سرعت بالا.

- EN 81 - 20 - 50 EN 81 - 58 Standart production
- Lock Spring adjustment
- Spring stiffness adjustment
- Stainless sill design on heavy duty doors
- Ability to become compatible to open early in the same model
- Ability to open early in hight-speed and heavy lift to bring and to adjust
- 1mm - 1.5mm thickness and optional in stainless steel panel and frame production

ابعاد درب 2 لته طبقه سانترال

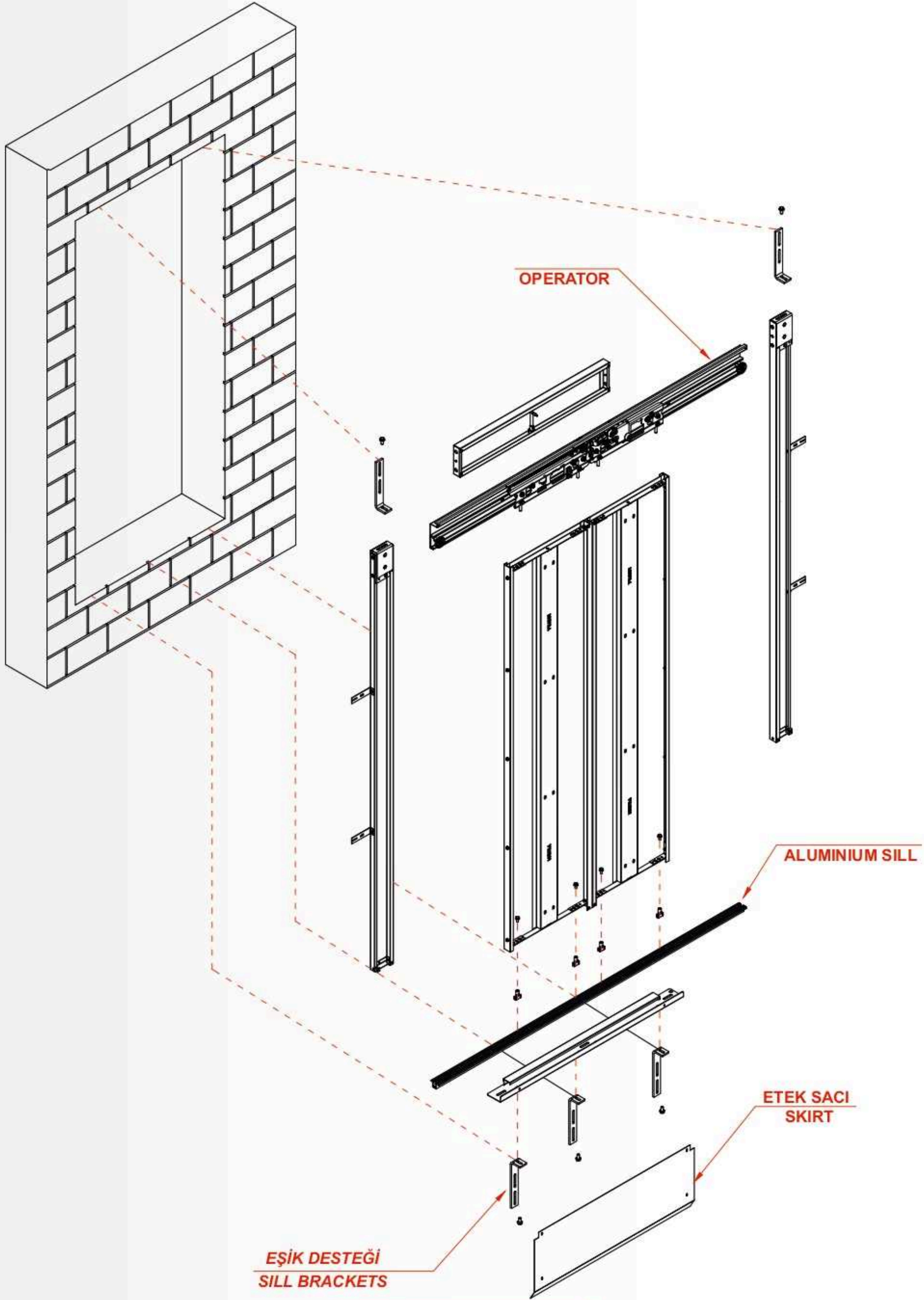
2 PANEL CENTRAL LANDING DOOR DIMENSIONS



CO	600	650	700	750	800	850	900	1000	1100	1200	1300	1400
C	1260	1360	1460	1560	1660	1760	1860	2060	2260	2460	2660	2860
A	350	375	400	425	450	475	500	550	600	650	700	750

روش نصب درب 2 لته طبقه سانترا

2 PANEL CENTRAL LANDING DOOR DIMENSIONS



درب دو لته طبقه تلسکوپی

2 PANEL TELESCOPIC LANDING DOOR



From 600mm to 1400 mm, standart production

امکان سفارش از 600 میلیمتر تا 1600 میلیمتر عرض

تولید بر اساس استانداردهای :
EN81-20-50/EN81-58

- تنظیم قفل فنر

- تنظیم سفتی فنر

- سیل ضد خش مخصوص دربهای پرکار (Heavy duty)

- توانایی سازگار شدن برای آسانسورهای با قابلیت
ADO

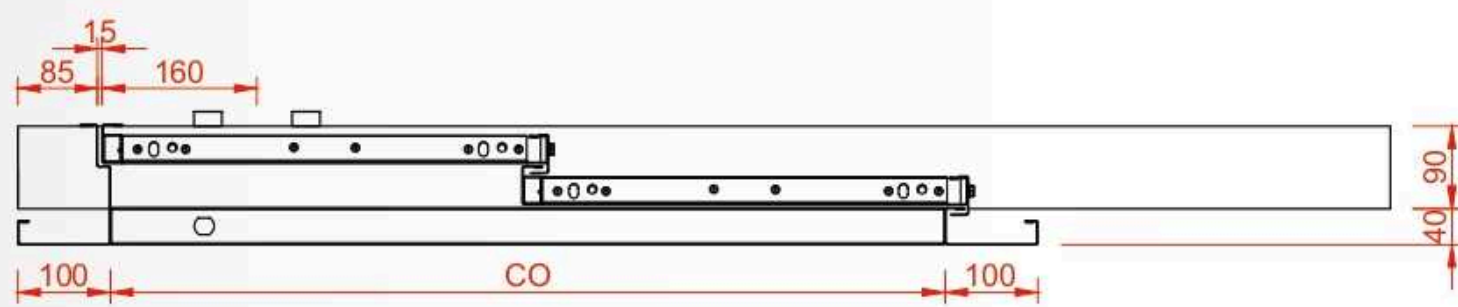
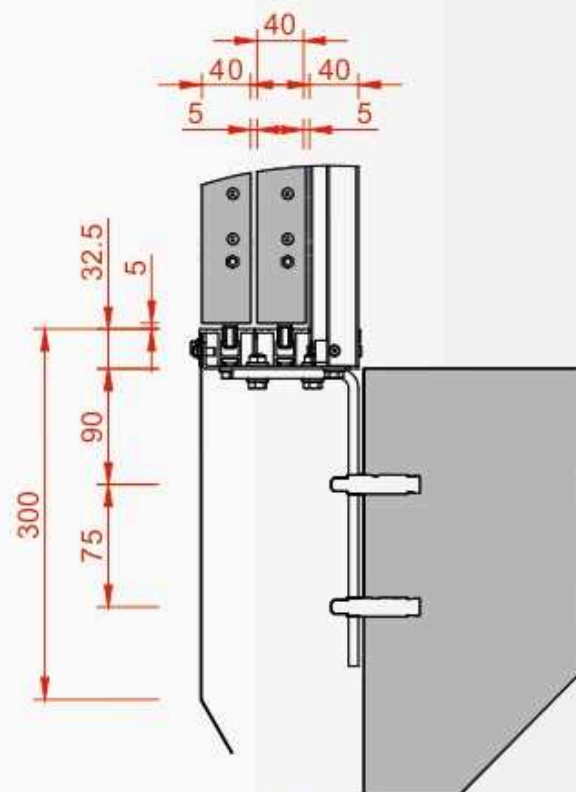
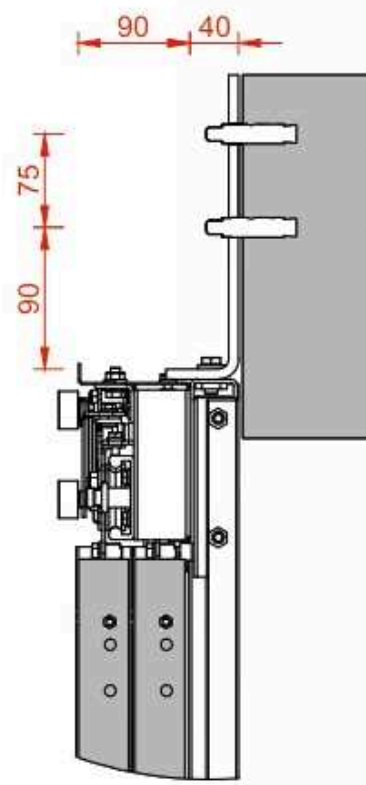
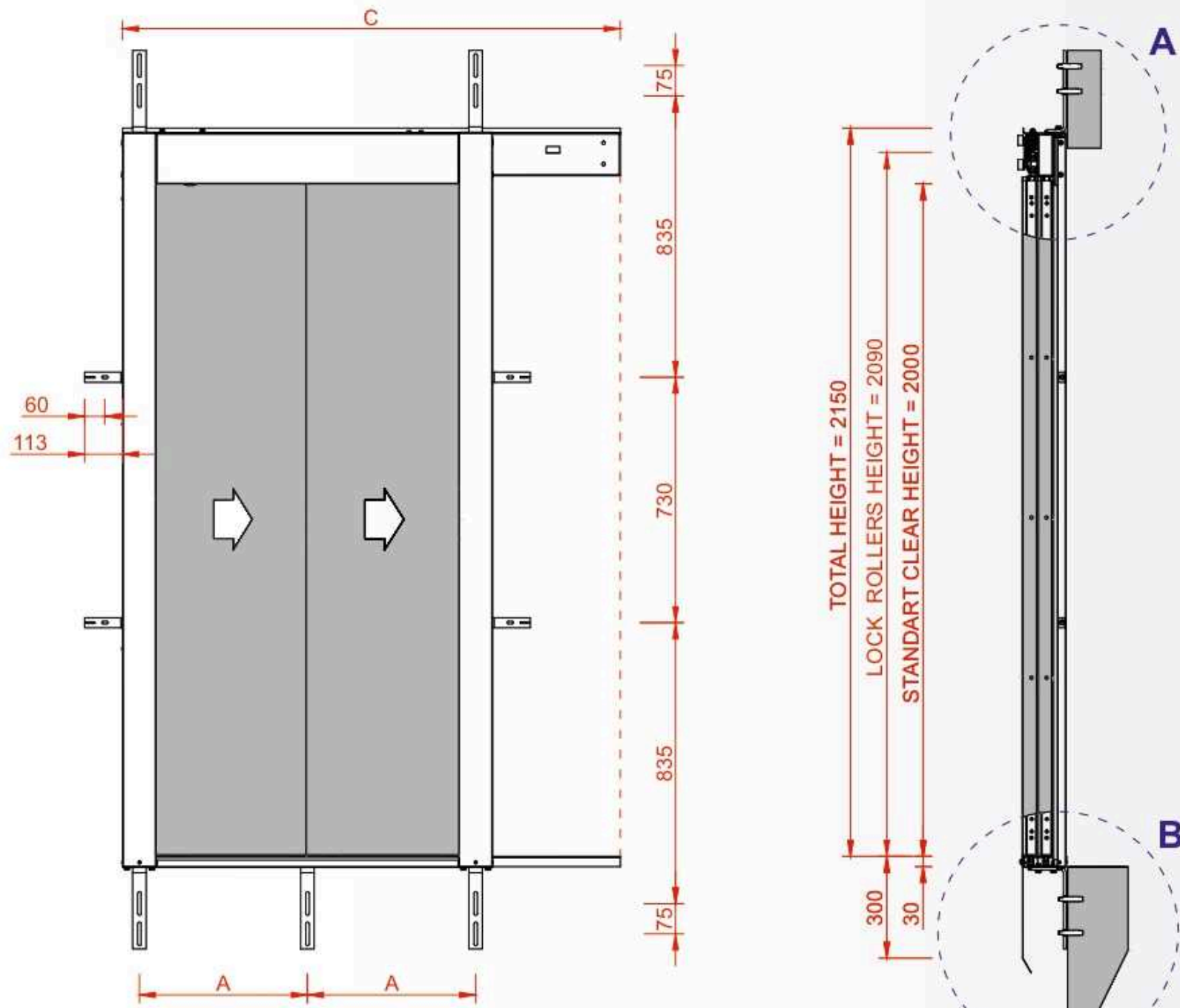
(advance door opening)

- توانایی بازکردن درب قبل از ایست کامل آسانسورهای
پر ترافیک سرعت بالا.

- EN 81 - 20 - 50 EN 81 - 58 Standart production
- Lock Spring adjustment
- Spring stiffness adjustment
- Stainless sill design on heavy duty doors
- Ability to become compatible to open early in the same model
- Ability to open early in high-speed and heavy lift to bring and to adjust
- 1mm - 1.5mm thickness and optional in stainless steel panel and frame production

ابعاد درب 2 لته طبقه تلسکوپی

2 PANEL TELESCOPIC LANDING DOOR DIMENSIONS



CO	600	650	700	750	800	850	900	1000	1100	1200	1300	1400
C	1030	1105	1180	1255	1330	1405	1480	1630	1780	1930	2080	2230
A	350	375	400	425	450	475	500	550	600	650	700	750

روش نصب درب 2 لته طبقه تلسکوپی

2 PANEL TELESCOPIC LANDING DOOR DIMENSIONS

